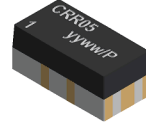
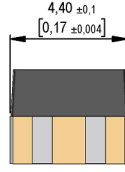
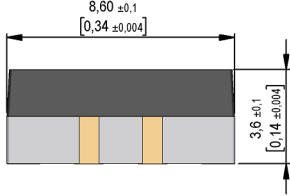
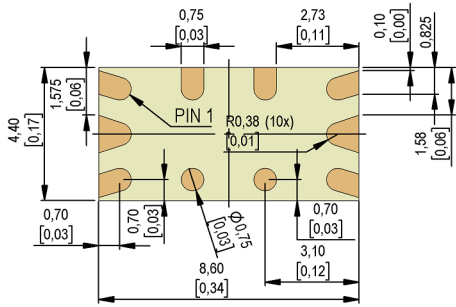


Dimensions mm[inch]
 tolerances acc. to DIN ISO 2768-m
 Toleranzen gem. DIN ISO 2768-m

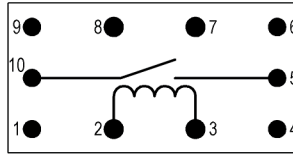
Isometric
 Scale 2:1
 Maßstab 2:1



Relay pad layout
 Bottom view / Ansicht von unten



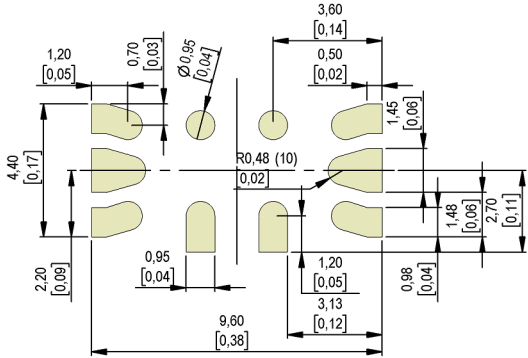
Layout
 Top view
 Draufsicht



Marking
 according to EN60062/factory code
 gem. EN60062/Fertigungsstätte

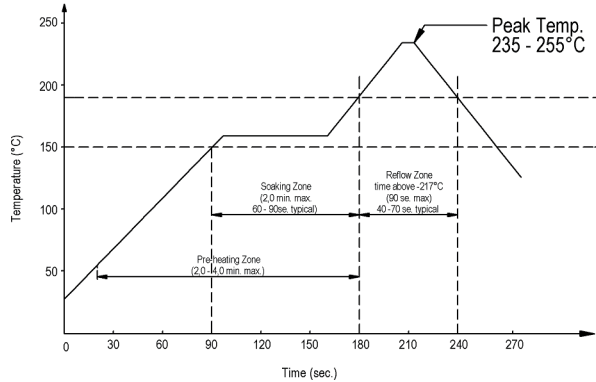


Recommended PCB Pad Layout

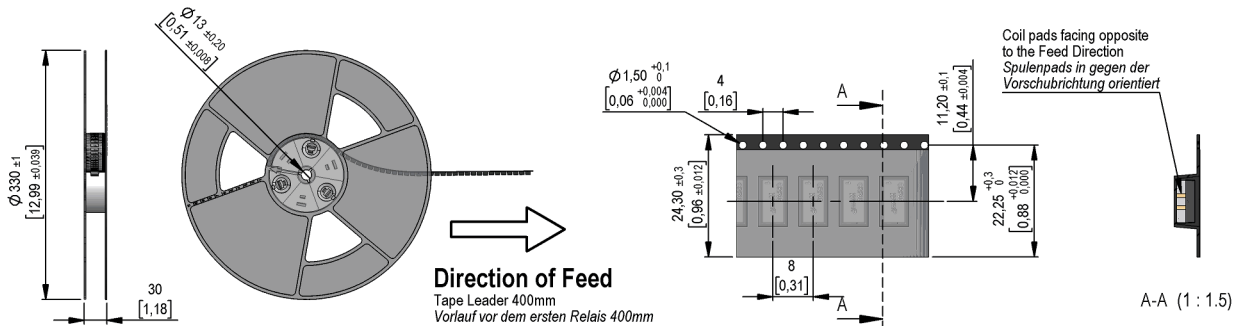


Recommended Reflow Lead-free Profile

(acc. to JEDEC J-STD 020D.1)
 for usage with a tin Sn96.5/Ag3/Cu0.5



Relay packaging orientation





Europe: +49 / 7731 8399 0

| Email: info@standexmeder.com

USA: +1 / 508 295 0771

| Email: salesusa@standexmeder.com

Asia: +852 / 2955 1682

| Email: salesasia@standexmeder.com

Artikel Nr.:

9605181012

Artikel:

CRR05-1A (250)

CRR05-1A 250pcs reel

| Spulendaten bei 20 °C | Bedingung | Min | Soll | Max | Einheit |
|-----------------------|-----------|------|------|------|---------|
| Spulenwiderstand | | 135 | 150 | 165 | Ohm |
| Spulenspannung | | | 5 | | VDC |
| Nennleistung | | | 167 | | mW |
| Anzugsspannung | | | | 3,75 | VDC |
| Abfallspannung | | 0,75 | | | VDC |

| Kontaktdaten 80 | Bedingung | Min | Soll | Max | Einheit |
|------------------------------|---|---------|-------|------|---------|
| Kontakt-Material | | Rhodium | | | |
| Schaltleistung | Kombinationen von Schalt-Spannung und -Strom dürfen die max. Schaltleistung nicht übersteigen | | | 10 | W |
| Schaltspannung | DC or Peak AC | | | 170 | V |
| Schaltstrom | DC or Peak AC | | | 0,5 | A |
| Transportstrom | DC or Peak AC | | | 1 | A |
| Kontaktwiderstand statisch | bei 40% Übererregung Anfangswert | | | 200 | mOhm |
| Isolationswiderstand | RH <45 %, 100 Volt Messspannung | 100 | 1.000 | | GOhm |
| Durchbruchspannung | gemäß EN 60255-5 | 210 | | | VDC |
| Schaltzeit inklusive Prellen | gemessen mit 40% Übererregung | | | 0,6 | ms |
| Abfallzeit | gemessen ohne Spulenerregung | | | 0,05 | ms |
| Kapazität | @ 10 kHz über offenem Kontakt | | 0,3 | 0,5 | pF |

| Produktspezifische Daten | Bedingung | Min | Soll | Max | Einheit |
|--------------------------------|---|---------------------------------------|------|-----|---------|
| Kontaktanzahl | | 1 | | | |
| Kontakt - Form | | A - Schließer | | | |
| Kontakt Gesamtwiderstand | Durch alle beschichtete Materialien auf Basisplatte | | 260 | 440 | mOhm |
| Isol. Spannung Spule/Kontakt | gemäß EN 60255-5 | 1,5 | | | kV DC |
| Isol. Widerstand Spule/Kontakt | RH <45%, 200 VDC Messspannung | 10 | 100 | | TOhm |
| Kapazität Spule/Kontakt | @ 10 kHz über offenem Kontakt | | 0,9 | 1,1 | pF |
| Gehäusefarbe | | schwarz/weiss | | | |
| Gehäusematerial | | Keramik + mineralisch gefülltes Epoxy | | | |
| Material Anschluss pads | | W, Ni, vergoldet | | | |
| Magnetische Abschirmung | | ja, intern | | | |
| Zulassung | | UL-File Nr. NRNT2.E156887 | | | |
| Reach / RoHS Konformität | | ja | | | |

| Umweltdaten | Bedingung | Min | Soll | Max | Einheit |
|---------------------|------------------------------------|-----------|------|-----|---------|
| Schock | 1/2 Sinus, Dauer 11ms, in 3 Achsen | | | 50 | g |
| Vibration | von 10 - 2000 Hz | | | 20 | g |
| Arbeitstemperatur | | -40 | | 125 | °C |
| Lagertemperatur | | -55 | | 125 | °C |
| Löttemperatur Tsold | Reflow gem.IPC/JEDEC J-STD-020D.1 | | | 255 | °C |
| Waschfähigkeit | | Fluxdicht | | | |

| Allgemeine Daten | Bedingung | Min | Soll | Max | Einheit |
|------------------|-----------|------------------------|------|-----|---------|
| Gesamtgewicht | | | 0,37 | | g |
| Verpackung | | Tape & Reel / 250 Stk. | | | |

Änderungen im Sinne des technischen Fortschritts bleiben vorbehalten

Neuanlage am: 23.07.13 Neuanlage von: WKOVACS

Freigegeben am: 30.08.13 Freigegeben von: BLAUBIS

Letzte Änderung: 14.09.17 Letzte Änderung: WKOVACS

Freigegeben am: 26.10.17 Freigegeben von: DSTASTNY

Version: 03