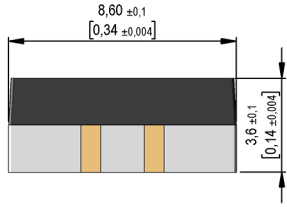
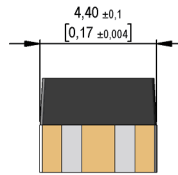


Dimensions mm[inch]
tolerances acc. to DIN ISO 2768-m
Toleranzen gem. DIN ISO 2768-m



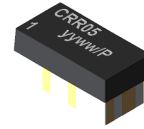
Relay pad layout
Bottom view / Ansicht von unten



Layout
Top view
Draufsicht

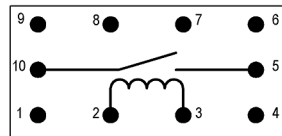
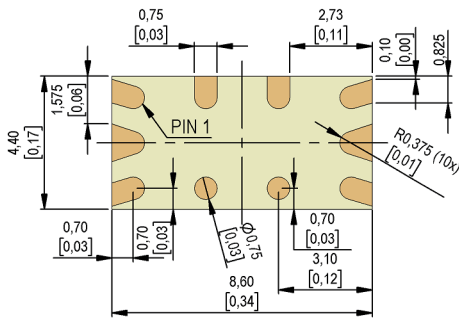
Isometric

Scale 2:1
Maßstab 2:1

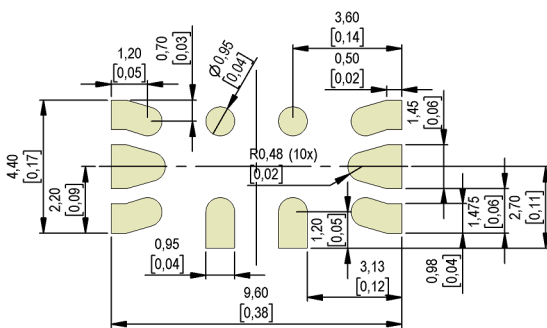


Marking

according to EN60062/factory code
gem. EN60062/Fertigungsstätte

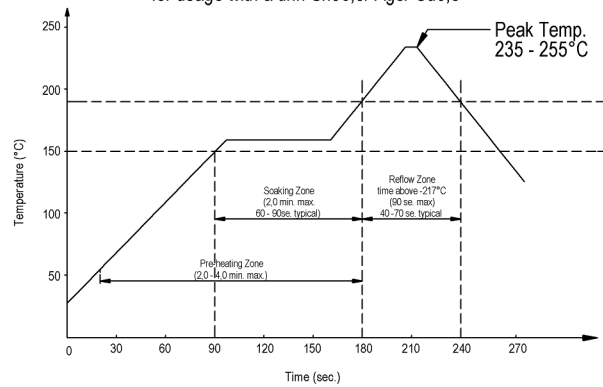


Recommended PCB Pad Layout
top view / Ansicht von oben

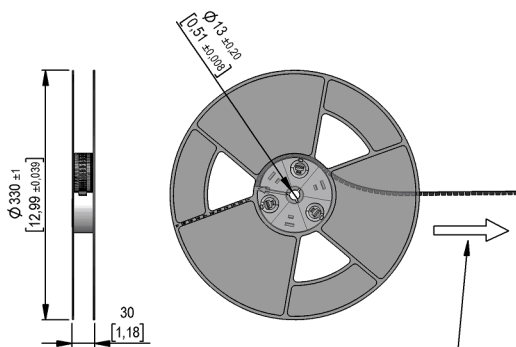


Recommended Reflow Lead-free Profile

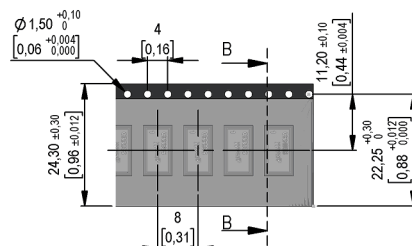
(acc. to JEDEC J-STD 020D.1)
for usage with a tinn Sn96,5/ Ag3/ Cu0,5



Relay packaging orientation



Direction of Feed
Tape Leader 400mm
Vorlauf vor dem ersten Relais 400mm



Coil pads facing opposite to the Feed Direction
Spulenpads in gegen der Vorschubrichtung orientiert

B-B (1 : 1.5)



Europe: +49 / 7731 8399 0

| Email: info@standexmeder.com

USA: +1 / 508 295 0771

| Email: salesusa@standexmeder.com

Asia: +852 / 2955 1682

| Email: salesasia@standexmeder.com

Artikel Nr.:

9605180012

Artikel:

CRR05-1A

Spulendaten bei 20 °C	Bedingung	Min	Soll	Max	Einheit
Spulenwiderstand		135	150	165	Ohm
Spulenspannung			5		VDC
Nennleistung			167		mW
Anzugsspannung				3,75	VDC
Abfallspannung		0,75			VDC

Kontaktdaten 80	Bedingung	Min	Soll	Max	Einheit
Kontakt-Material		Rhodium			
Schaltleistung	Kombinationen von Schalt-Spannung und -Strom dürfen die max. Schaltleistung nicht übersteigen			10	W
Schaltspannung	DC or Peak AC			170	V
Schaltstrom	DC or Peak AC			0,5	A
Transportstrom	DC or Peak AC			1	A
Kontaktwiderstand statisch	bei 40% Übererregung Anfangswert			200	mOhm
Isolationswiderstand	RH <45 %, 100 Volt Messspannung	100	1.000		GOhm
Durchbruchspannung	gemäß EN 60255-5	210			VDC
Schaltzeit inklusive Prellen	gemessen mit 40% Übererregung			0,6	ms
Abfallzeit	gemessen ohne Spulenerregung			0,05	ms
Kapazität	@ 10 kHz über offenem Kontakt		0,3	0,5	pF

Produktspezifische Daten	Bedingung	Min	Soll	Max	Einheit
Kontaktanzahl		1			
Kontakt - Form		A - Schließer			
Kontakt Gesamtwiderstand	Durch alle beschichtete Materialien auf Basisplatte		260	440	mOhm
Isol. Spannung Spule/Kontakt	gemäß EN 60255-5	1,5			kV DC
Isol. Widerstand Spule/Kontakt	RH <45%, 200 VDC Messspannung	10	100		TOhm
Kapazität Spule/Kontakt	@ 10 kHz über offenem Kontakt		0,9	1,1	pF
Gehäusefarbe		schwarz/weiss			
Gehäusematerial		Keramik + mineralisch gefülltes Epoxy			
Material Anschluss pads		W, Ni, vergoldet			
Magnetische Abschirmung		ja, intern			
Zulassung		UL-File Nr. NRNT2.E156887			
Reach / RoHS Konformität		ja			

Umweltdaten	Bedingung	Min	Soll	Max	Einheit
Schock	1/2 Sinus, Dauer 11ms, in 3 Achsen			50	g
Vibration	von 10 - 2000 Hz			20	g
Arbeitstemperatur		-40		125	°C
Lagertemperatur		-55		125	°C
Löttemperatur Tsold	Reflow gem.IPC/JEDEC J-STD-020D.1			255	°C
Waschfähigkeit		Fluxdicht			

Allgemeine Daten	Bedingung	Min	Soll	Max	Einheit
Gesamtgewicht			0,37		g
Verpackung		Tape & Reel / 1000 Stk.			

Änderungen im Sinne des technischen Fortschritts bleiben vorbehalten

Neuanlage am: 07.12.09 Neuanlage von: MAPODACA

Freigegeben am: 21.07.11 Freigegeben von: CRUF

Letzte Änderung: 14.09.17 Letzte Änderung: WKOVACS

Freigegeben am: 26.10.17 Freigegeben von: DSTASTNY

Version: 08