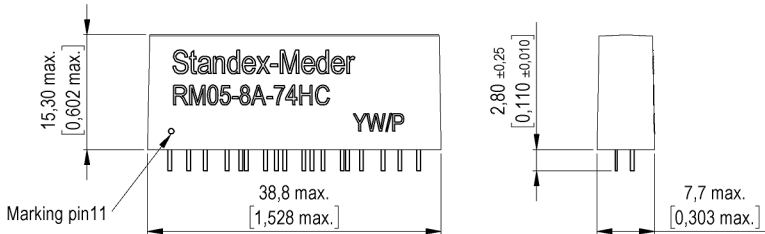
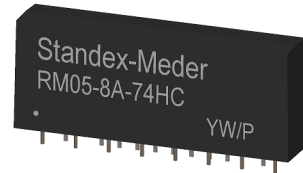
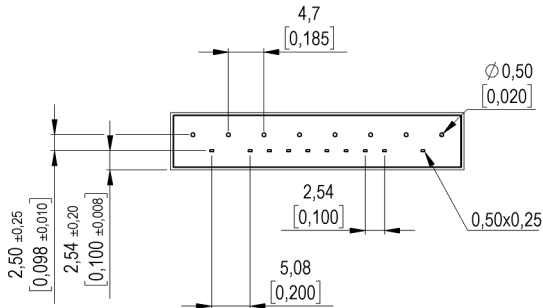


Dimensions mm[inch]

tolerances acc. to DIN ISO 2768-m
 Toleranzen gem. DIN ISO 2768-m

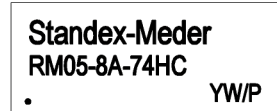
Isometric

Scale 1:1
 Maßstab 1:1

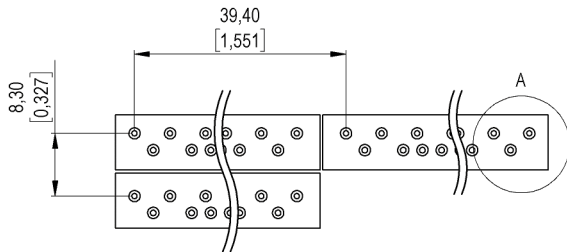


Marking

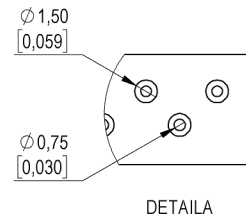
according to EN60062/ factory code
 gem. EN 60060/ Fertigungsstätte



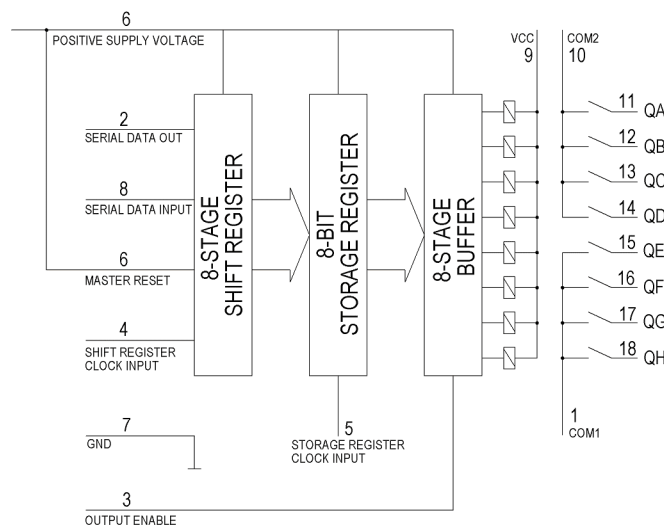
Recommended Matrix Layout



Recommended PCB Pad Layout



Block diagram





Europe: +49 / 7731 8399 0

| Email: info@standexmeder.com

USA: +1 / 508 295 0771

| Email: salesusa@standexmeder.com

Asia: +852 / 2955 1682

| Email: salesasia@standexmeder.com

Artikel Nr.:

9605080055

Artikel:

RM05-8A-74HC

Spulendaten bei 20 °C	Bedingung	Min	Soll	Max	Einheit
Spulenwiderstand		450	500	550	Ohm
Nennspannung			5		VDC
Betriebsspannung		4,75	5	5,25	VDC

Kontaktdaten 46	Bedingung	Min	Soll	Max	Einheit
Schaltleistung	Kombinationen von Schalt-Spannung und -Strom dürfen die max. Schaltleistung nicht übersteigen			10	W
Schaltspannung	DC or Peak AC			125	V
Schaltstrom	DC or Peak AC			1	A
Transportstrom	DC or Peak AC			1,5	A
Kontaktwiderstand statisch	bei 40% Übererregung Anfangswert			100	mOhm
Isolationswiderstand	RH <45 %, 100 Volt Messspannung	10			GOhm
Durchbruchspannung	gemäß EN 60255-5	200			VDC
Schaltzeit inklusive Prellen	gemessen mit 40% Übererregung			0,4	ms
Abfallzeit	gemessen ohne Spulenerregung			0,1	ms
Kapazität	@ 10 kHz über offenem Kontakt		0,3		pF

Produktspezifische Daten	Bedingung	Min	Soll	Max	Einheit
Standby Strom			0,15		mA
Kontaktanzahl			8		
Isol. Spannung Spule/Kontakt	gemäß EN 60255-5	1,5			kV DC
Isol. Widerstand Spule/Kontakt	RH <45%, 200 VDC Messspannung	100			GOhm
Gehäusematerial				Mineralisch gefülltes Epoxy	
Vergussmasse				Epoxydharz	
Anschlusspins				Cu-Legierung verzinkt	
Anschlusspins				FeNi-Legierung, verzinkt	
Magnetische Abschirmung				ja	
Reach / RoHS Konformität				ja	
Bemerkungen				IC= 8-BIT shift register 74HC595	

Umweltdaten	Bedingung	Min	Soll	Max	Einheit
Arbeitstemperatur		-20		40	°C
Lagertemperatur		-35		95	°C
Löttemperatur Tsold	Reflow gem.IPC/JEDEC J-STD-020D.1			260	°C
Waschfähigkeit				Fluxdicht	

Allgemeine Daten	Bedingung	Min	Soll	Max	Einheit
Verpackung				ESD-Stange pro 25 Stk.	

Änderungen im Sinne des technischen Fortschritts bleiben vorbehalten

Neuanlage am: 21.06.16 Neuanlage von: DVUCKOVIC

Freigegeben am: 13.09.17 Freigegeben von: DSTASTNY

Letzte Änderung:

Letzte Änderung:

Freigegeben am:

Freigegeben von:

Version: 1