

Dimensions mm[inch]
tolerances acc. to DIN ISO 2768-m
Toleranzen gem. DIN ISO 2768-m

Terminals

ends tinned
Enden verzinkt

Cable

round cable LIYY 2x0,14 mm², grey
colour of wires: white, brown
Rundkabel LIYY 2x0,14 mm², grau
Aderfarben: weiss, braun

Nut

polypropylene, white
Mutter, Polypropylen, weiss

O-ring

nitrile caoutchouc black
O-ring Nitril Kautschuk schwarz

Stem

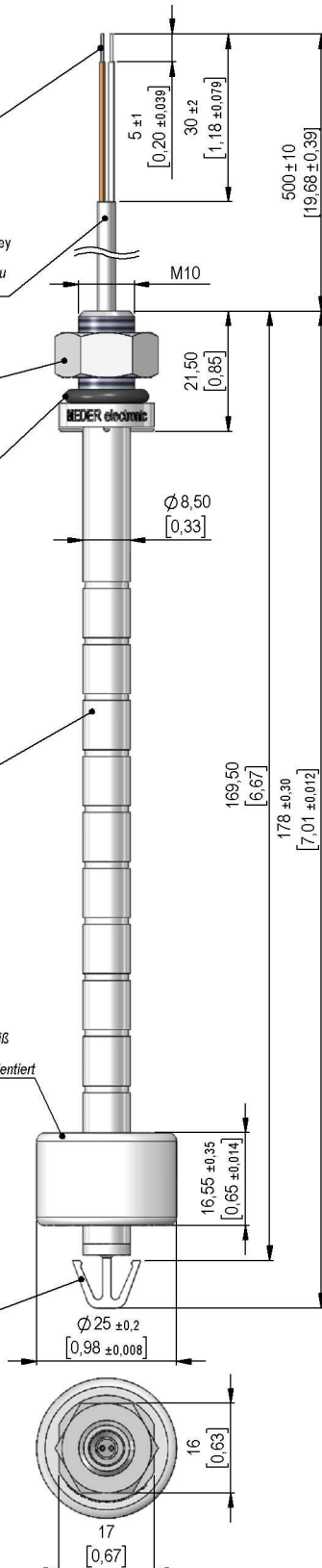
polypropylene white
Schaft Polypropylen weiss

Float MS02

polypropylene white
Schwimmer MS02 Polypropylen weiss
Magnet orientated to cable exit
Magnet in Richtung Kabelaustritt orientiert

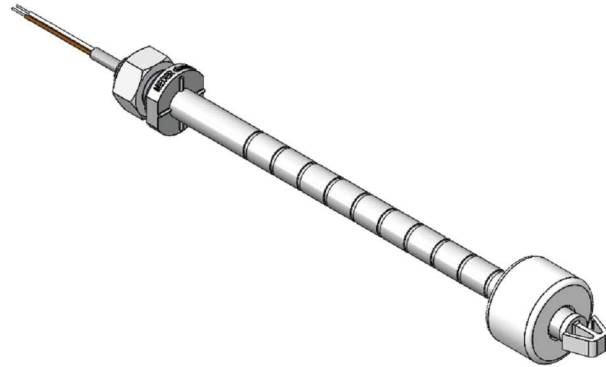
Stopper

polypropylene white
Stopper Polypropylen weiss



Isometric

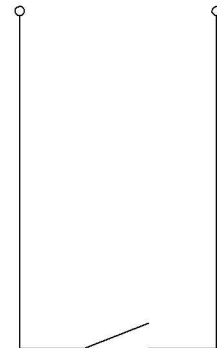
Scale 1:2
Maßstab 1:2



Switching scale

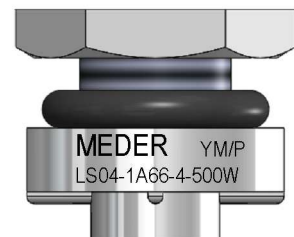
Schematic

OPEN
GEÖFFNET
↕
CLOSED
GESCHLOSSEN



Marking

according to EN60062/factory code
gem. EN60062/Fertigungsstätte





Europe: +49 / 7731 8399 0

| Email: info@standexmeder.com

USA: +1 / 508 295 0771

| Email: salesusa@standexmeder.com

Asia: +852 / 2955 1682

| Email: salesasia@standexmeder.com

Artikel Nr.:

9542664054

Artikel:

LS04-1A66-4-500W

Produktspezifische Daten	Bedingung	Min	Soll	Max	Einheit
Kontaktanzahl			1		
Kontakt - Form			A - Schließer		
Schaltleistung	Kombinationen von Spannung und -Strom dürfen die max. Schaltleistung nicht übersteigen			10	W
Schaltspannung	DC oder Peak AC			180	V
Transportstrom	DC oder Peak AC			1,25	A
Schaltstrom	DC oder Peak AC			0,5	A
Sensorwiderstand	Gemessen mit 40% Übererregung			380	mOhm
Gehäusematerial LS			PP		
Schwimmermaterial			PP		
Gehäusefarbe			weiß		
Verguss-Masse			Polyurethan		
Reach / RoHS Konformität			ja		

Umweltdaten	Bedingung	Min	Soll	Max	Einheit
Schock	1/2 Sinus, Dauer 11ms, in 3 Achsen			50	g
Vibration	von 10 - 2000 Hz			20	g
Arbeitstemperatur	Kabel nicht bewegt	-30		70	°C
Arbeitstemperatur	Kabel bewegt	-5		70	°C
Lagertemperatur		-30		70	°C

Kabelspezifikation	Bedingung	Min	Soll	Max	Einheit
Kabeltyp			Rundkabel		
Kabel Material			PVC		
Querschnitt			0,14 qmm		

Allgemeine Daten	Bedingung	Min	Soll	Max	Einheit
Montagehinweis			Ab 5m Kabellänge wird ein Vorwiderstand empfohlen.		

Änderungen im Sinne des technischen Fortschritts bleiben vorbehalten

Neuanlage am: 11.07.11 Neuanlage von: WKOVACS

Freigegeben am: 11.07.11 Freigegeben von: DKUECHLER

Letzte Änderung: 09.09.16 Letzte Änderung: WKOVACS

Freigegeben am: 12.09.16 Freigegeben von: DKUECHLER

Rev. No.: 02