



Dimensions mm[inch]

tolerances acc. to DIN ISO 2768-m
Toleranzen gem. DIN ISO 2768-m

Isometric

Scale 1:5
Maßstab 1:5

Terminals

ends tinned
Enden verzinkt

Cable

round cable LIYY 2x0,14 mm², grey
colour of wires: white and brown
Rundkabel LIYY 2x0,14 mm², grau
Aderfarben: weiss und braun

Nut

polypropylene, white
Mutter, Polypropylen, weiss

O-ring

nitrile caoutchouc black
O-ring Nitril Kautschuk schwarz

Stem

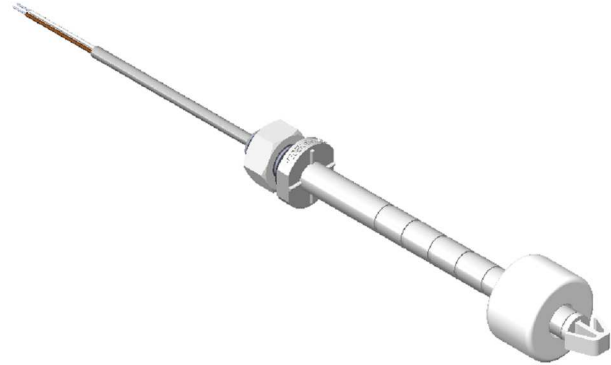
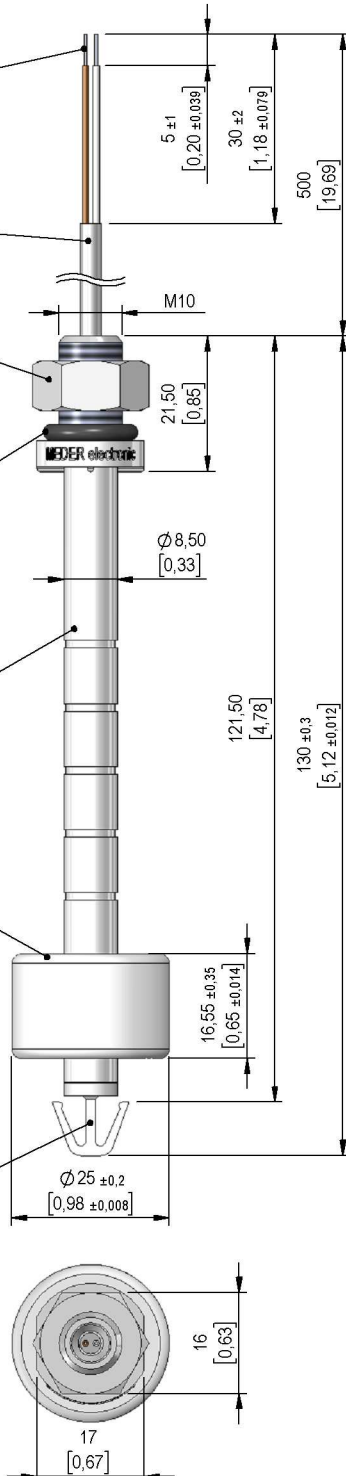
polypropylene white
Schaft Polypropylen weiss

Float MS02

polypropylene white
Schwimmer MS02 Polypropylen weiss
Magnet orientated to cable exit
Magnet in Richtung Kabelaustritt orientiert

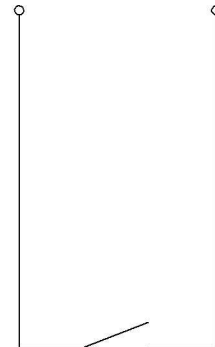
Stopper

polypropylene white
Stopper Polypropylen weiss



Switching scale

Schematic



OPEN
GEÖFFNET



CLOSED
GESCHLOSSEN

Marking

according to EN60062/factory code
gem. EN60062/Fertigungsstätte





Europe: +49 / 7731 8399 0 | Email: info@standexmeder.com
 USA: +1 / 508 295 0771 | Email: salesusa@standexmeder.com
 Asia: +852 / 2955 1682 | Email: salesasia@standexmeder.com

Artikel Nr.:
9542662054
 Artikel:
LS04-1A66-2-500W

Produktspezifische Daten	Bedingung	Min	Soll	Max	Einheit
Kontaktanzahl				1	
Kontakt - Form				A - Schließer	
Schaltleistung	Kombinationen von Spannung und -Strom dürfen die max. Schaltleistung nicht übersteigen			10	W
Schaltspannung	DC oder Peak AC			180	V
Transportstrom	DC oder Peak AC			1,25	A
Schaltstrom	DC oder Peak AC			0,5	A
Sensorwiderstand	Gemessen mit 40% Übererregung			350	mOhm
Gehäusematerial LS				PP	
Schwimmermaterial				PP	
Gehäusefarbe				weiß	
Verguss-Masse				Polyurethan	
Reach / RoHS Konformität				ja	

Umweltdaten	Bedingung	Min	Soll	Max	Einheit
Schock	1/2 Sinus, Dauer 11ms, in 3 Achsen			50	g
Vibration	von 10 - 2000 Hz			20	g
Arbeitstemperatur	Kabel nicht bewegt	-30		70	°C
Arbeitstemperatur	Kabel bewegt	-5		70	°C
Lagertemperatur		-30		70	°C

Kabelspezifikation	Bedingung	Min	Soll	Max	Einheit
Kabeltyp				Rundkabel	
Kabel Material				PVC	
Querschnitt				0,14 mm ²	

Allgemeine Daten	Bedingung	Min	Soll	Max	Einheit
Montagehinweis				Ab 5m Kabellänge wird ein Vorwiderstand empfohlen.	

Änderungen im Sinne des technischen Fortschritts bleiben vorbehalten

Neuanlage am: 04.07.11 Neuanlage von: DKUECHLER
 Letzte Änderung: 19.12.16 Letzte Änderung: WKOVACS

Freigegeben am: 11.07.11 Freigegeben von: DKUECHLER
 Freigegeben am: 19.12.16 Freigegeben von: DKUECHLER

Rev. No.: 05