

vorläufiges Datenblatt

Dimensions mm[inch]
 tolerances acc. to DIN ISO 2768-m
 Toleranzen gem. DIN ISO 2768-m

Isometric
 Scale 1:2
 Maßstab 1:2

Terminals
 ends tinned
 Enden verzinkt

Cable
 round cable LIYY 3x0,14 mm², grau
 colour of wires: white, green and brown
 Rundkabel LIYY 3x0,14 mm², grau
 Ademfarben: weiss, grün und braun

Nut
 polyamid, black
 Mutter, Polyamid, black

O-ring
 nitrile caoutchouc black
 O-ring Nitril Kautschuk schwarz

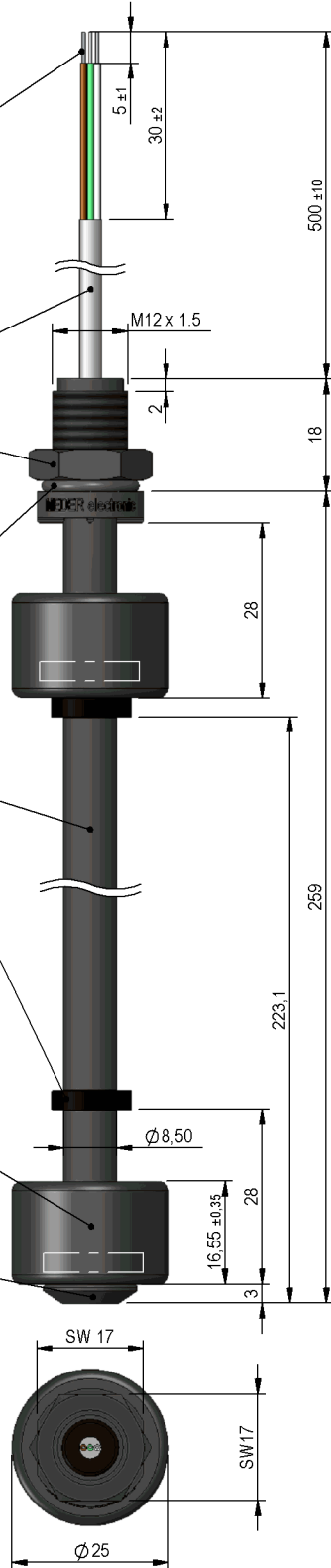
Stem
 polyamid, black
 Schaft Polyamid, schwarz

Nylon clip, 7mm
 polyethylene, black
 Polyethylen, schwarz

Float MS02
 polyamid, black
 Schwimmer MS02 Polyamid, schwarz

the lightly toned ring mark the position of magnet in the float
 der leicht getönte Ring markiert die Magnetposition im Schwimmer

Stopper
 polyamid, black
 Stopper Polyamid, schwarz



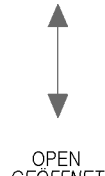
Switching scale

CLOSED
 GESCHLOSSEN



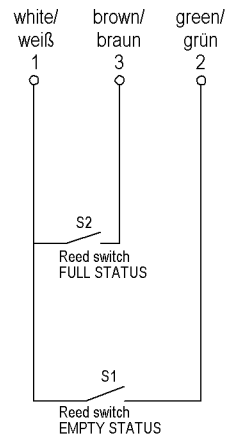
OPEN
 GEÖFFNET

CLOSED
 GESCHLOSSEN



OPEN
 GEÖFFNET

Schematic



Marking
 according to EN60062/factory code
 gem. EN60062/Fertigungsstätte





Products for tomorrow...

Europe: +49 / 7731 8399 0 | Email: info@meder.com
USA: +1 / 508 295 0771 | Email: salesusa@meder.com
Asia: +852 / 2955 1682 | Email: salesasia@meder.com

Artikel Nr.:
9541661154
Artikel:
LS04-2A66-PA-500W (Schließer)
255 mm

vorläufiges Datenblatt

Kontaktdaten 66	Bedingung	Min	Soll	Max	Einheit
Schaltleistung	Kombinationen von Schalt-Spannung und -Strom dürfen die max. Schaltleistung nicht übersteigen			10	W
Schaltspannung (<21 AT)	DC or Peak AC			180	V
Schaltstrom	DC or Peak AC			0,5	A
Transportstrom	DC or Peak AC			1,25	A

Produktspezifische Daten	Bedingung	Min	Soll	Max	Einheit
Kontaktanzahl				2	
Kontakt - Form				A - Schließer	
Sensorwiderstand				380	mOhm
Gehäusematerial LS				Polyamid	
Schwimmermaterial				Polyamid	
Gehäusefarbe				schwarz	
Reach / RoHS Konformität				ja	

Umweltdaten	Bedingung	Min	Soll	Max	Einheit
Schock				50	g
Vibration	von 10 - 1200 Hz			20	g
Arbeitstemperatur		-30		70	°C
Arbeitstemperatur		-5		70	°C
Lagertemperatur		-30		70	°C

Kabelspezifikation	Bedingung	Min	Soll	Max	Einheit
Kabeltyp				Rundkabel	
Kabel Material				PVC	
Querschnitt				0,14 qmm	

Allgemeine Daten	Bedingung	Min	Soll	Max	Einheit
Montagehinweis		Ab 5m Kabellänge wird ein Vorwiderstand empfohlen.			
Anzugsdrehmoment				0,5	Nm

Änderungen im Sinne des technischen Fortschritts bleiben vorbehalten

Neuanlage am: 11.09.12 Neuanlage von: WKOVACS

Freigegeben am:

Freigegeben von:

Letzte Änderung:

Letzte Änderung:

Freigegeben am:

Freigegeben von:

Version: 01