

Preliminary Datasheet

Dimensions mm[inch]



tolerances acc. to DIN ISO 2768-m
 Toleranzen gem. DIN ISO 2768-m

Isometric

Scale 1:2
 Maßstab 1:2

Terminals

ends tinned
 Enden verzinkt

Cable

round cable LIYY 2x0,14 mm², grau
 colour of wires: white and brown
 Rundkabel LIYY 2x0,14 mm², grau
 Ademfarben: weiss und braun

Nut

polyamid, black
 Mutter, Polyamid, black

O-ring

nitrile caoutchouc black
 O-ring Nitril Kautschuk schwarz

Stem

polyamid, black
 Schaft Polyamid, schwarz

Nylon clip, 7mm

polyethylene, black
 Polyethylen, schwarz

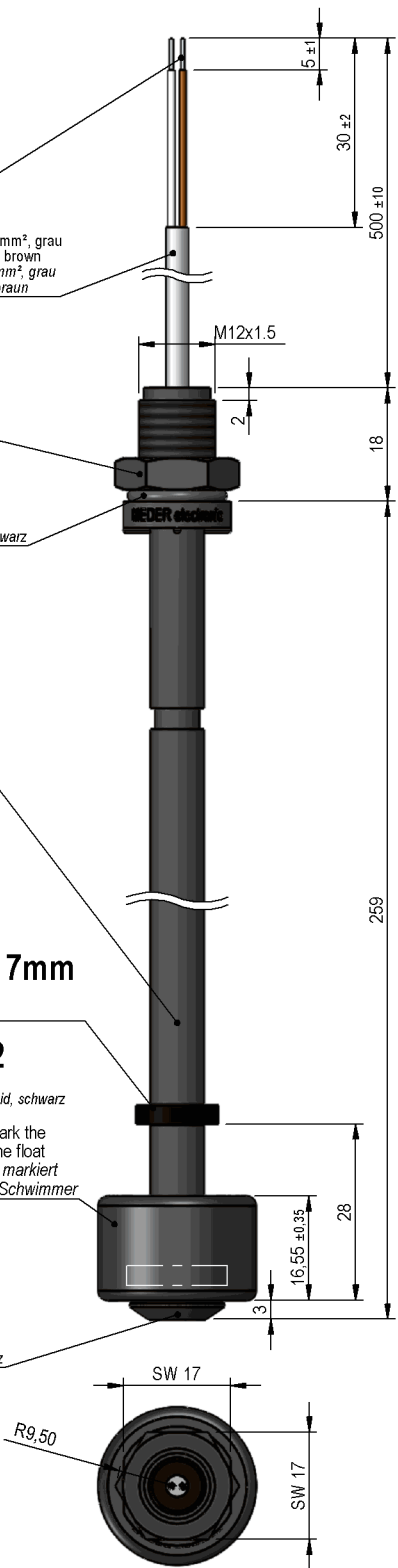
Float MS02

polyamid, black
 Schwimmer MS02 Polyamid, schwarz

the lightly toned ring mark the position of magnet in the float
 der leicht getönte Ring markiert die Magnetposition im Schwimmer

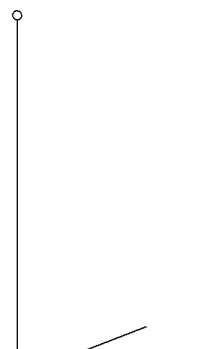
Stopper

polyamid, black
 Stopper Polyamid, schwarz



Switching scale

Schematic



CLOSED
 GESCHLOSSEN



OPEN
 GEÖFFNET

Marking

according to EN60062/factory code
 gem. EN60062/Fertigungsstätte

