

vorläufiges Datenblatt

Dimensions mm[inch]



tolerances acc. to DIN ISO 2768-m
 Toleranzen gem. DIN ISO 2768-m

Isometric

Scale 1:2
 Maßstab 1:2

Terminals

ends tinned
 Enden verzinkt

Cable

round cable LIYY 2x0,14 mm², grau
 colour of wires: white and brown
 Rundkabel LIYY 2x0,14 mm², grau
 Ademfarben: weiss und braun

Nut

polyamid, black
 Mutter, Polyamid, black

O-ring

nitrile caoutchouc black
 O-ring Nitril Kautschuk schwarz

Stem

polyamid, black
 Schaft Polyamid, schwarz

Nylon clip, 7mm

polyethylene, black
 Polyethylen, schwarz

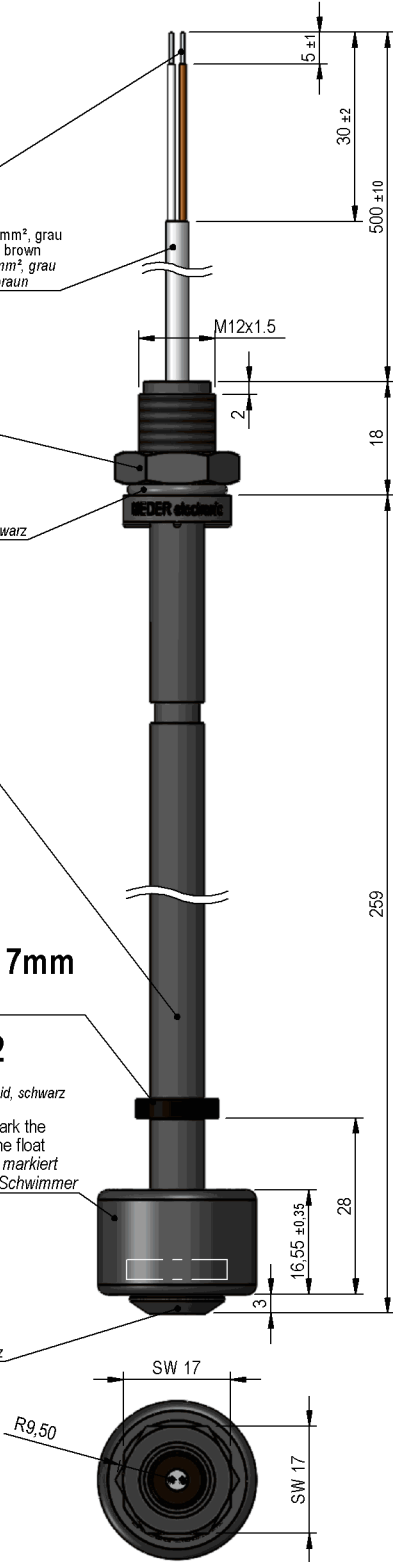
Float MS02

polyamid, black
 Schwimmer MS02 Polyamid, schwarz

the lightly toned ring mark the position of magnet in the float
 der leicht getönte Ring markiert die Magnetposition im Schwimmer

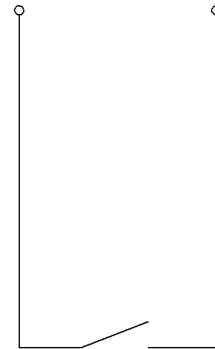
Stopper

polyamid, black
 Stopper Polyamid, schwarz



Switching scale

Schematic



CLOSED
 GESCHLOSSEN



OPEN
 GEÖFFNET

Marking

according to EN60062/factory code
 gem. EN60062/Fertigungsstätte





Products for tomorrow...

Europe: +49 / 7731 8399 0 | Email: info@meder.com
USA: +1 / 508 295 0771 | Email: salesusa@meder.com
Asia: +852 / 2955 1682 | Email: salesasia@meder.com

Artikel Nr.:
9541660154
Artikel:
LS04-1A66-PA-500W (Schließer)
250mm

vorläufiges Datenblatt

Kontaktdaten 66	Bedingung	Min	Soll	Max	Einheit
Schaltleistung				10	W
Schaltspannung (<21 AT)				180	V
Schaltstrom				0,5	A
Transportstrom				1,25	A

Produktspezifische Daten	Bedingung	Min	Soll	Max	Einheit
Kontaktanzahl				1	
Kontakt - Form				A - Schließer	
Sensorwiderstand				380	mOhm
Gehäusematerial LS				Polyamid	
Schwimmermaterial				Polyamid	
Gehäusefarbe				schwarz	
Reach / RoHS Konformität				ja	

Umweltdaten	Bedingung	Min	Soll	Max	Einheit
Schock				50	g
Vibration	von 10 - 1200 Hz			20	g
Arbeitstemperatur		-30		70	°C
Arbeitstemperatur		-5		70	°C
Lagertemperatur		-30		70	°C

Kabelspezifikation	Bedingung	Min	Soll	Max	Einheit
Kabeltyp				Rundkabel	
Kabel Material				PVC	
Querschnitt				0,14 qmm	

Allgemeine Daten	Bedingung	Min	Soll	Max	Einheit
Montagehinweis				Ab 5m Kabellänge wird ein Vorwiderstand empfohlen.	
Anzugsdrehmoment				0,5	Nm

Änderungen im Sinne des technischen Fortschritts bleiben vorbehalten

Neuanlage am: 09.10.12 Neuanlage von: GPAPPALARDO
Letzte Änderung: Letzte Änderung:

Freigegeben am: Freigegeben von:
Freigegeben am: Freigegeben von:

Version: 01