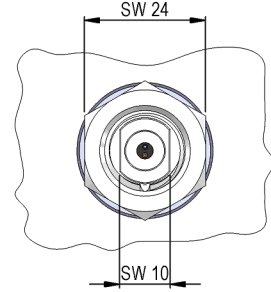
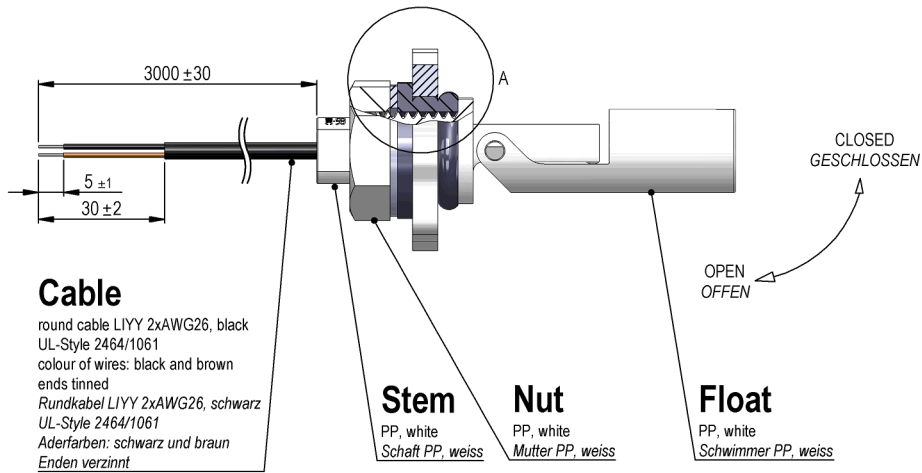
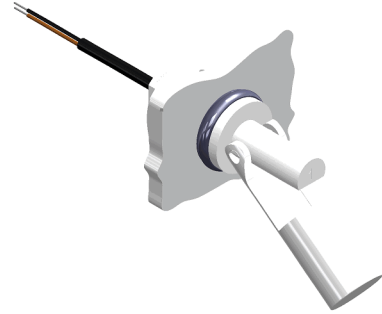
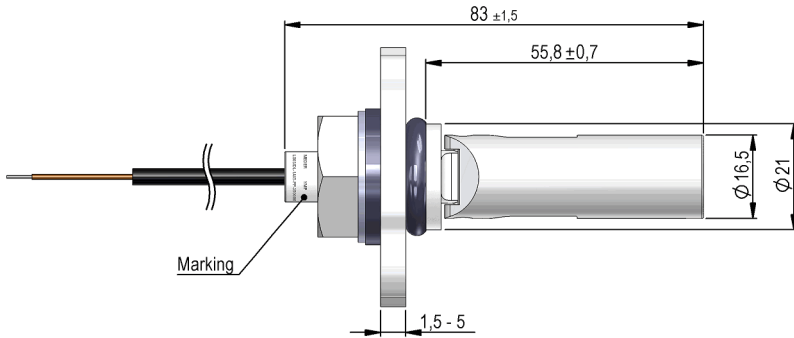


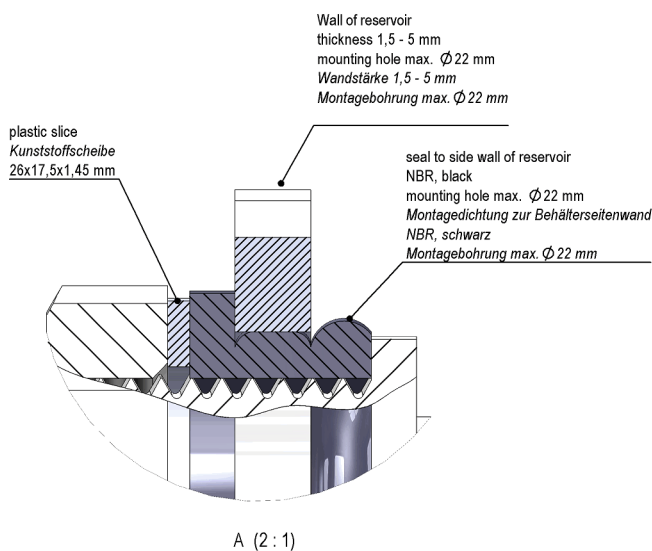
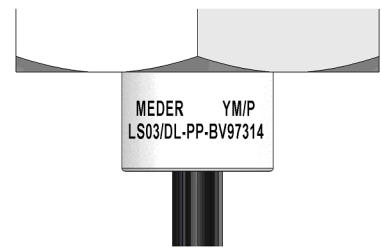
vorläufiges Datenblatt

Dimensions mm[inch]
tolerances acc. to DIN ISO 2768-m
Toleranzen gem. DIN ISO 2768-m

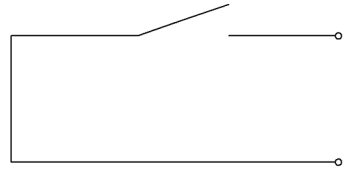
Isometric
Scale 1:2
Maßstab 1:2



Marking
according to EN60062/factory code
gem. EN60062/Fertigungsstätte



Schematic





Europe: +49 / 7731 8399 0 | Email: info@standexmeder.com
 USA: +1 / 508 295 0771 | Email: salesusa@standexmeder.com
 Asia: +852 / 2955 1682 | Email: salesasia@standexmeder.com

Artikel Nr.:
9534197314
 Artikel:
LS03/DL-PP-BV97314
3000W

vorläufiges Datenblatt

Produktspezifische Daten	Bedingung	Min	Soll	Max	Einheit
Schaltleistung	Kombinationen von Spannung und -Strom dürfen die max. Schaltleistung nicht übersteigen			10	W
Schaltspannung	DC or Peak AC			180	V
Transportstrom	DC or Peak AC			1,25	A
Schaltstrom	DC or Peak AC			0,5	A
Sensorwiderstand	measured with 40% overdrive Sensor deactivated			1.000	mOhm
Gehäusematerial		PP			
Gehäusefarbe		weiß			
Verguss-Masse		Polyurethan			

Umweltdaten	Bedingung	Min	Soll	Max	Einheit
Arbeitstemperatur	Kabel nicht bewegt	-30		80	°C
Arbeitstemperatur	Kabel bewegt	-5		80	°C
Lagertemperatur		-30		80	°C
Schutzart	DIN EN 60529	IP68			

Kabelspezifikation	Bedingung	Min	Soll	Max	Einheit
Kabeltyp		Rundkabel, UL-Style 2464			
Kabel Material		PVC			
Querschnitt		AWG 26			

Allgemeine Daten	Bedingung	Min	Soll	Max	Einheit
Montagehinweis		Ab 5m Kabellänge wird ein Vorwiderstand empfohlen.			
Anzugsdrehmoment				1	Nm

Änderungen im Sinne des technischen Fortschritts bleiben vorbehalten

Neuanlage am: 20.08.09 Neuanlage von: WKOVACS
 Letzte Änderung: 11.09.17 Letzte Änderung: WKOVACS

Freigegeben am: 20.08.09 Freigegeben von: DKUECHLER
 Freigegeben am: Freigegeben von:

Version: 06