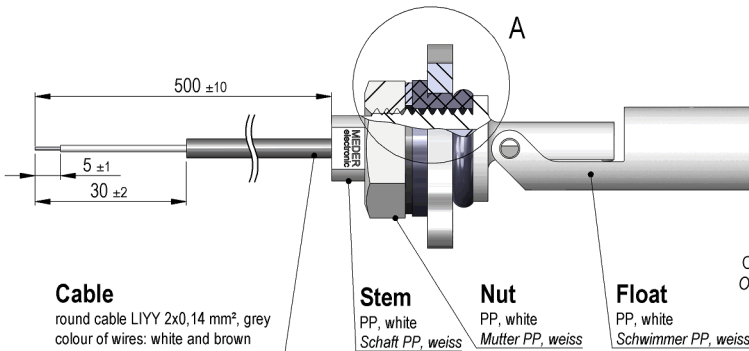
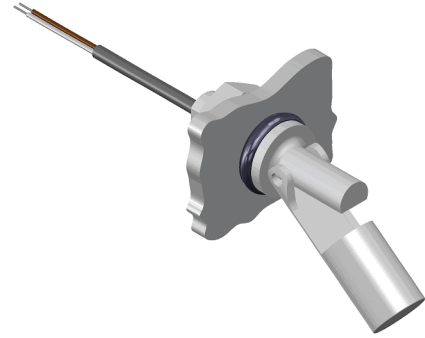
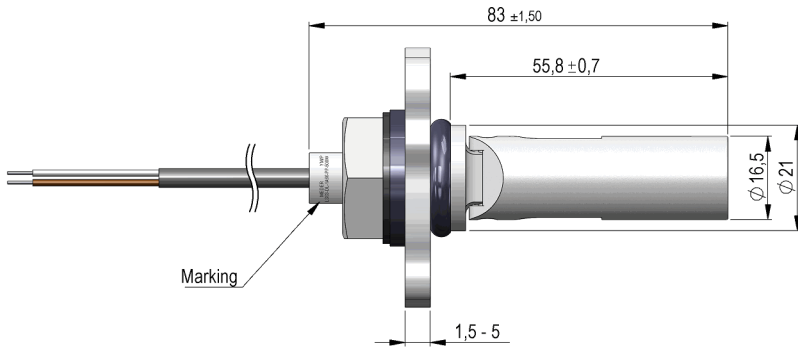


Dimensions mm[inch]
tolerances acc. to DIN ISO 2768-m
Toleranzen gem. DIN ISO 2768-m

Isometric
Scale 1:2
Maßstab 1:2



Cable
round cable LIYY 2x0,14 mm², grey
colour of wires: white and brown
ends tinned
Rundkabel LIYY 2x0,14 mm², grau
Aderfarben: weiss und braun
Enden verzinkt

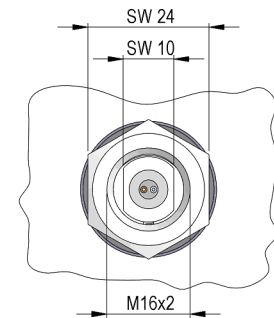
Stem
PP, white
Schaft PP, weiss

Nut
PP, white
Mutter PP, weiss

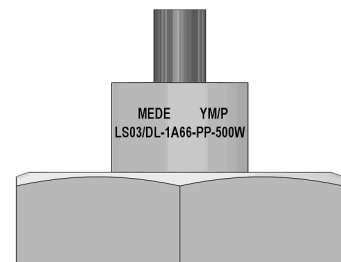
Float
PP, white
Schwimmer PP, weiss

CLOSED
GESCHLOSSEN

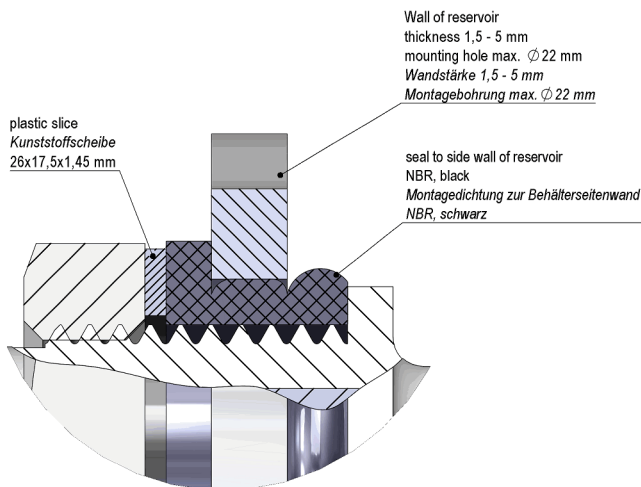
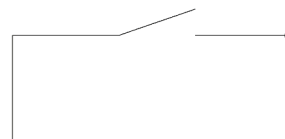
OPEN
OFFEN



Marking
according to EN60062/factory code
gem. EN60062/Fertigungsstätte



Schematic



DETAILA (2 : 1)



Europe: +49 / 7731 8399 0

| Email: info@standexmeder.com

USA: +1 / 508 295 0771

| Email: salesusa@standexmeder.com

Asia: +852 / 2955 1682

| Email: salesasia@standexmeder.com

Artikel Nr.:

9534197154

Artikel:

LS03/DL-1A66-PP-500W

LS03/DL-PP-BV97154

Produktspezifische Daten	Bedingung	Min	Soll	Max	Einheit
Schaltleistung	Kombinationen von Spannung und -Strom dürfen die max. Schaltleistung nicht übersteigen			10	W
Schaltspannung	DC or Peak AC			180	V
Transportstrom	DC or Peak AC			1,25	A
Schaltstrom	DC or Peak AC			0,5	A
Sensorwiderstand	measured with 40% overdrive Sensor deactivated			290	mOhm
Gehäusematerial		PP			
Gehäusefarbe		weiß			
Verguss-Masse		Polyurethan			

Umweltdaten	Bedingung	Min	Soll	Max	Einheit
Arbeitstemperatur	Kabel nicht bewegt	-30		80	°C
Arbeitstemperatur	Kabel bewegt	-5		80	°C
Lagertemperatur		-30		80	°C
Schutzart	DIN EN 60529	IP68			

Kabelspezifikation	Bedingung	Min	Soll	Max	Einheit
Kabeltyp		Rundkabel			
Kabel Material		PVC			
Querschnitt		0,14 qmm			

Allgemeine Daten	Bedingung	Min	Soll	Max	Einheit
Montagehinweis		Ab 5m Kabellänge wird ein Vorwiderstand empfohlen.			

Änderungen im Sinne des technischen Fortschritts bleiben vorbehalten

Neuanlage am: 20.07.09 Neuanlage von: WKOVACS

Freigegeben am: 21.07.09 Freigegeben von: DKUECHLER

Letzte Änderung: 13.09.17 Letzte Änderung: WKOVACS

Freigegeben am: 02.11.17 Freigegeben von: DKUECHLER

Rev. No.: 05