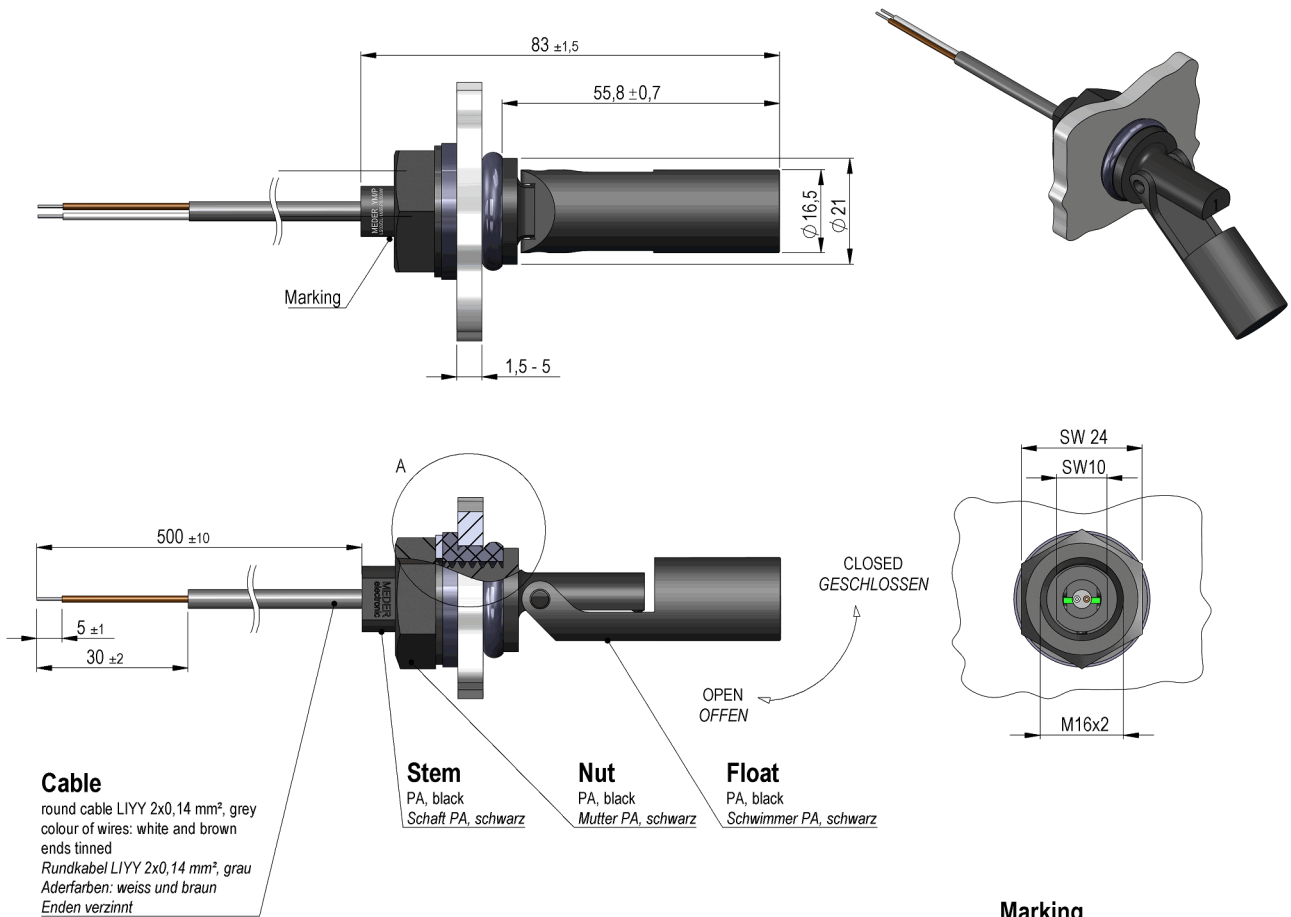
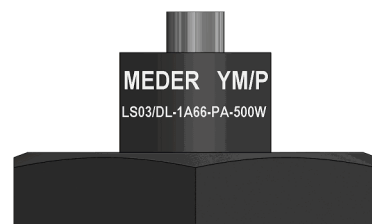


Dimensions mm[inch]
tolerances acc. to DIN ISO 2768-m
Toleranzen gem. DIN ISO 2768-m

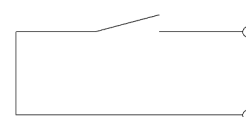
Isometric
Scale 1:2
Maßstab 1:2



Marking
according to EN60062/factory code
gem. EN60062/Fertigungsstätte



Schematic



DETAILA (2 : 1)



Europe: +49 / 7731 8399 0

| Email: info@standexmeder.com

USA: +1 / 508 295 0771

| Email: salesusa@standexmeder.com

Asia: +852 / 2955 1682

| Email: salesasia@standexmeder.com

Artikel Nr.:

9534197054

Artikel:

LS03/DL-1A66-PA-500W

LS03/DL-PA-BV97054

Produktspezifische Daten	Bedingung	Min	Soll	Max	Einheit
Schaltleistung	Kombinationen von Spannung und -Strom dürfen die max. Schaltleistung nicht übersteigen			10	W
Schaltspannung	DC or Peak AC			180	V
Transportstrom	DC or Peak AC			1,25	A
Schaltstrom	DC or Peak AC			0,5	A
Sensorwiderstand	measured with 40% overdrive Sensor deactivated			290	mOhm
Gehäusematerial				Polyamid	
Gehäusefarbe				schwarz	
Verguss-Masse				Polyurethan	

Umweltdaten	Bedingung	Min	Soll	Max	Einheit
Arbeitstemperatur	Kabel nicht bewegt	-30		80	°C
Arbeitstemperatur	Kabel bewegt	-5		80	°C
Lagertemperatur		-30		80	°C
Schutzart	DIN EN 60529			IP68	

Kabelspezifikation	Bedingung	Min	Soll	Max	Einheit
Kabeltyp				Rundkabel	
Kabel Material				PVC	
Querschnitt				0,14 qmm	

Allgemeine Daten	Bedingung	Min	Soll	Max	Einheit
Montagehinweis				Ab 5m Kabellänge wird ein Vorwiderstand empfohlen.	

Änderungen im Sinne des technischen Fortschritts bleiben vorbehalten

Neuanlage am: 20.07.09 Neuanlage von: WKOVACS

Freigegeben am: 21.07.09 Freigegeben von: DKUECHLER

Letzte Änderung: 13.09.17 Letzte Änderung: WKOVACS

Freigegeben am: 02.11.17 Freigegeben von: DKUECHLER

Rev. No.: 06