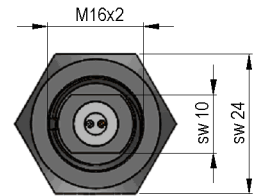
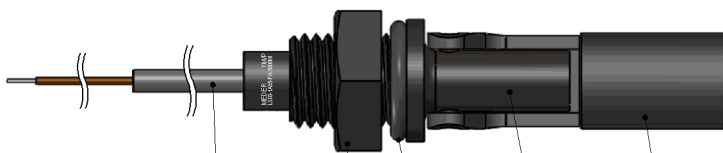
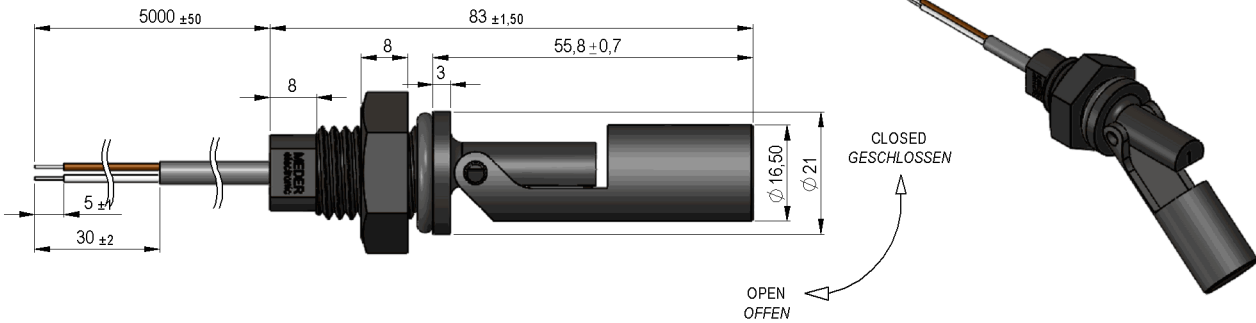


Dimensions mm[inch]

tolerances acc. to DIN ISO 2768-m
Toleranzen gem. DIN ISO 2768-m

Isometric

Scale 1:2
Maßstab 1:2



Cable

round cable LIYY2x0,25 mm², grey
colour of wires: white and brown
Rundkabel LIYY2x0,25 mm², grau
Aderfarben: weiss und braun

Nut

PA, black
Mutter
PA, schwarz

O-ring

NBR, black
O-ring
NBR, schwarz

Stem

PA, black
Schaft
PA, schwarz

Float LS03

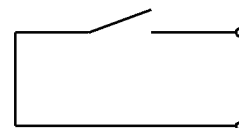
PA, black
Schwimmer LS03,
PA, schwarz

Marking

according to EN60062/factory code
gem. EN60062/Fertigungsstätte



Schematic





Europe: +49 / 7731 8399 0

| Email: info@standexmeder.com

USA: +1 / 508 295 0771

| Email: salesusa@standexmeder.com

Asia: +852 / 2955 1682

| Email: salesasia@standexmeder.com

Artikel Nr.:

9531851504

Artikel:

LS03-1A85-PA-5000W

Kontaktdaten 85	Bedingung	Min	Soll	Max	Einheit
Kontakt-Form		A			
Schaltleistung	Kombinationen von Schalt-Spannung und -Strom dürfen die max. Schaltleistung nicht übersteigen			100	W
Schaltspannung	DC or Peak AC			250	V
Schaltstrom	DC or Peak AC			1	A
Transportstrom	DC or Peak AC 100% Duty Cycle			2,5	A

Produktspezifische Daten	Bedingung	Min	Soll	Max	Einheit
Kontaktanzahl		1			
Kontakt - Form		A - Schließer			
Sensorwiderstand				920	mOhm
Gehäusematerial LS		Polyamid			
Schwimmermaterial		Polyamid			
Gehäusefarbe		schwarz			
Verguss-Masse		Polyurethan			
Reach / RoHS Konformität		ja			

Umweltdaten	Bedingung	Min	Soll	Max	Einheit
Schock				50	g
Vibration	von 10 - 1200 Hz			20	g
Arbeitstemperatur		-30		70	°C
Arbeitstemperatur		-5		70	°C
Lagertemperatur		-30		70	°C

Kabelspezifikation	Bedingung	Min	Soll	Max	Einheit
Kabeltyp		Rundkabel			
Kabel Material		PVC			
Querschnitt		0,25 qmm			

Allgemeine Daten	Bedingung	Min	Soll	Max	Einheit
Montagehinweis		Ab 5m Kabellänge wird ein Vorwiderstand empfohlen.			
Anzugsdrehmoment				3	Nm

Änderungen im Sinne des technischen Fortschritts bleiben vorbehalten

Neuanlage am: 05.10.15 Neuanlage von: WKOVACS

Freigegeben am: 05.10.15 Freigegeben von: DKUECHLER

Letzte Änderung: Letzte Änderung:

Freigegeben am: Freigegeben von:

Rev. No.: 01