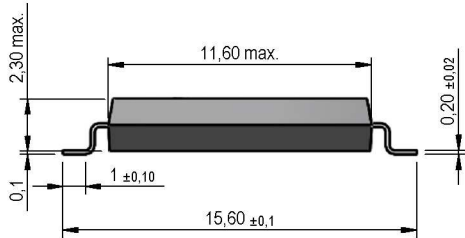


**Dimensions mm[inch]**

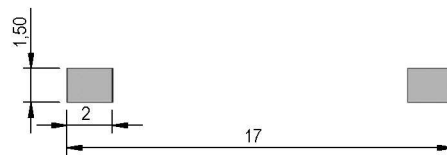
tolerances according to DIN ISO 2768-m  
Toleranzen gem. DIN ISO 2768-m

**Isometric**

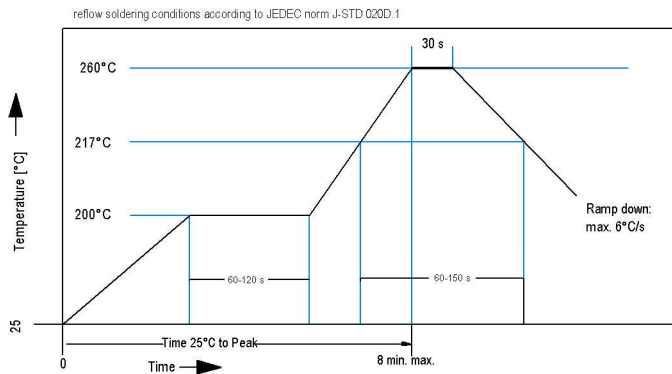
Scale 2:1  
Maßstab 2:1



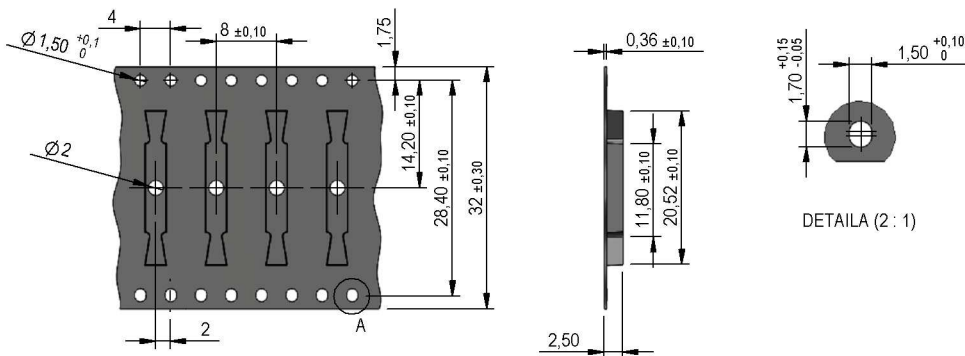
**Recommended Pad Layout**



**Solder Reflow Profile**



**Packaging**





Europe: +49 / 7731 8399 0

| Email: info@standexmeder.com

USA: +1 / 508 295 0771

| Email: salesusa@standexmeder.com

Asia: +852 / 2955 1682

| Email: salesasia@standexmeder.com

Artikel Nr.:

**9221350023**

Artikel:

**MK22-C-2**

Magnetische Eigenschaften	Bedingung	Min	Soll	Max	Einheit
Anzug	bei 20°C	45		67	AT
Prüfmittel		KMS-11+AP038			

Kontaktdaten 35	Bedingung	Min	Soll	Max	Einheit
Kontakt-Nr.		35			
Kontakt - Form		A - Schließer			
Schaltleistung	Kombinationen von Spannung und -Strom dürfen die max. Schaltleistung nicht übersteigen			20	W
Schaltspannung	DC or Peak AC			200	VDC
Schaltstrom	DC or Peak AC			1	A
Transportstrom	DC or Peak AC			1,25	A
Kontaktwiderstand statisch	bei 40% Übererregung Anfangswert			150	mOhm
Durchbruchspannung (>=10AT)	gemäß IEC 255-5	320			VDC

Produktspezifische Daten	Bedingung	Min	Soll	Max	Einheit
Gehäusematerial		Mineralisch gefülltes Epoxy			
Gehäusefarbe		schwarz			

Umweltdaten	Bedingung	Min	Soll	Max	Einheit
Schock	1/2 Sinuswelle, Dauer 11ms			50	g
Vibration	von 10 - 2000 Hz			20	g
Arbeitstemperatur		-40		130	°C
Lagertemperatur		-55		130	°C
Waschfähigkeit		Fluxdicht			

Allgemeine Daten	Bedingung	Min	Soll	Max	Einheit
Gesamtlänge - SMD			15,6		mm

Änderungen im Sinne des technischen Fortschritts bleiben vorbehalten

Neuanlage am: 13.11.09 Neuanlage von: DKUECHLER

Freigegeben am: 29.01.10 Freigegeben von: DKUECHLER

Letzte Änderung: 07.12.16 Letzte Änderung: WKOVACS

Freigegeben am: 08.12.16 Freigegeben von: MREIZNER

Rev. No.: 07