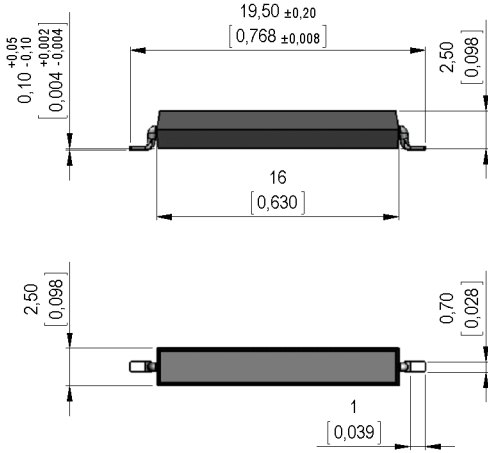


Dimensions mm[inch]
tolerances according to DIN ISO 2768-m
Toleranzen gem. DIN ISO 2768-m



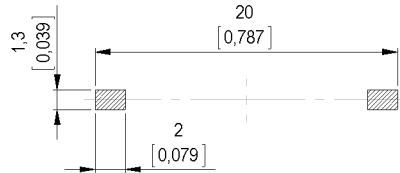
Isometric
Scale 2:1
Maßstab 2:1



Marking
according to EN60062/factory code
gem. EN60062/Fertigungsstätte

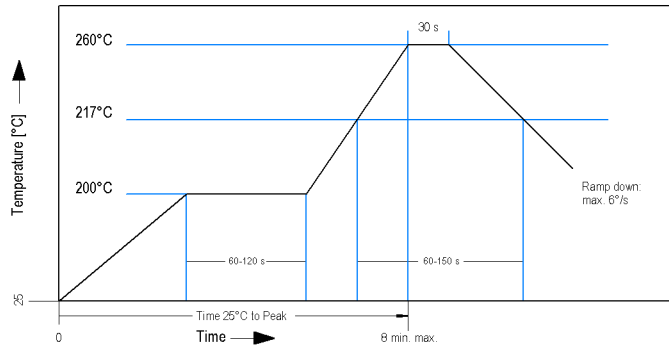


Recommended PCB Pad Layout

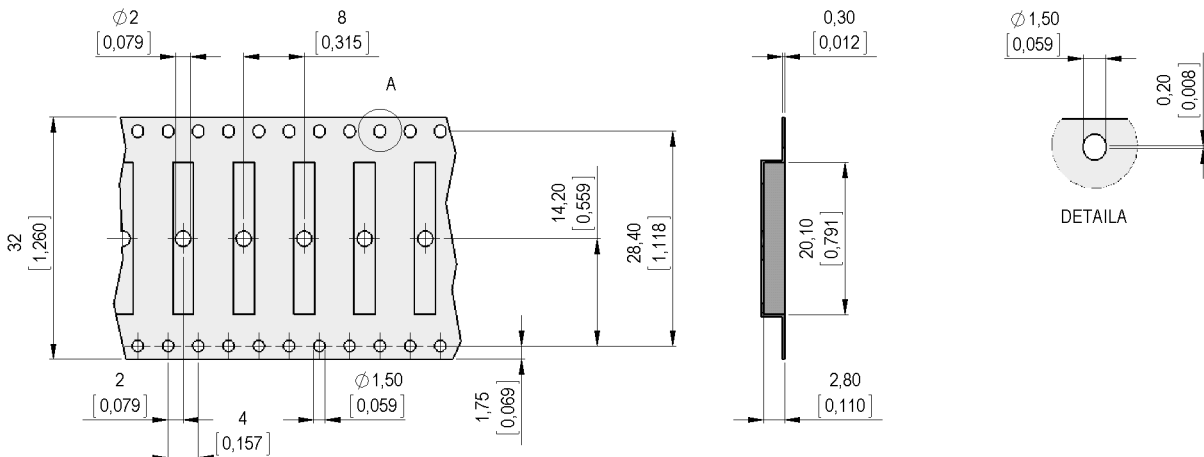


Solder Reflow Profile

reflow soldering conditions according to JEDEC norm J-STD-020D.1



Packaging





Europe: +49 / 7731 8399 0

| Email: info@standexmeder.com

USA: +1 / 508 295 0771

| Email: salesusa@standexmeder.com

Asia: +852 / 2955 1682

| Email: salesasia@standexmeder.com

Artikel Nr.:

9151710025

Artikel:

MK15-E-2

Magnetische Eigenschaften	Bedingung	Min	Soll	Max	Einheit
Anzug	bei 20°C	45,2		80,6	AT
Prüfmittel			KMS-11		
Anzug in milliTesla (konf.)	MS150 - phys. bedingte Toleranz +/- 0,1mT	2,5		3,5	mT
Prüfmittel			MS-150		

Kontaktdaten 66/1	Bedingung	Min	Soll	Max	Einheit
Kontakt-Material			Rhodium		
Schaltleistung	Kombinationen von Schalt-Spannung und -Strom dürfen die max. Schaltleistung nicht übersteigen			10	W
Schaltspannung	DC or Peak AC			180	VDC
Schaltstrom	DC or Peak AC			0,5	A
Transportstrom	DC or Peak AC			1,25	A
Kontaktwiderstand statisch	bei 40% Übererregung Anfangswert			150	mOhm
Durchbruchspannung (>20 AT)	gemäß IEC 255-5	200			VDC

Produktspezifische Daten	Bedingung	Min	Soll	Max	Einheit
Gehäusematerial			mineralisch gefülltes Epoxy		
Zulassung			UL- File-Nr. E156887		

Umweltdaten	Bedingung	Min	Soll	Max	Einheit
Schock	1/2 Sinuswelle, Dauer 11ms			30	g
Vibration	von 10 - 2000 Hz			20	g
Arbeitstemperatur		-40		130	°C
Lagertemperatur		-50		130	°C
Löttemperatur T _{sold}	Reflow gem. IPC/JEDEC J-STD-020D.1			260	°C
Waschfähigkeit			Fluxdicht		

Allgemeine Daten	Bedingung	Min	Soll	Max	Einheit
Bauteilaufrückdruck	Allgemeine Beschreibung		MEDER E YM/P		

Änderungen im Sinne des technischen Fortschritts bleiben vorbehalten

Neuanlage am: 29.10.08 Neuanlage von: THAUKE

Freigegeben am: 04.11.08 Freigegeben von: JHEYDER

Letzte Änderung: 29.12.14 Letzte Änderung: AAI

Freigegeben am: 28.01.15 Freigegeben von: AWEBER

Version: 11