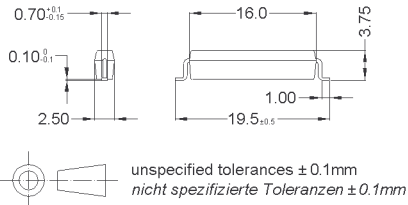


vorläufiges Datenblatt

Dimensions



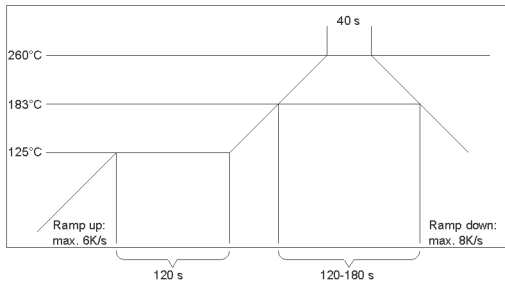
Marking

Sensibility and DateCode
 EN60062

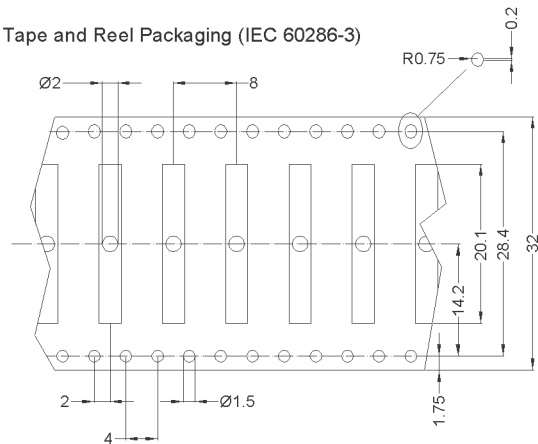


Lötvorschrift / soldering information

reflow soldering conditions according to JEDEC norm J-STD-020C



Tape and Reel Packaging (IEC 60286-3)

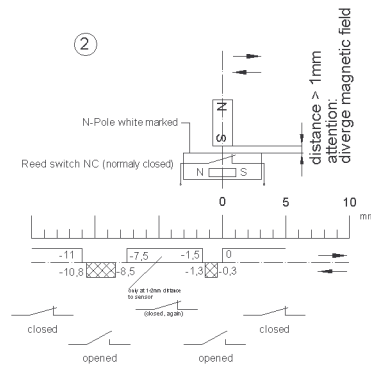
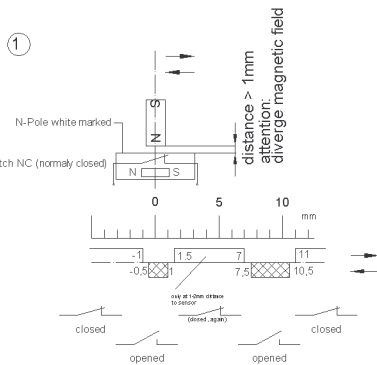
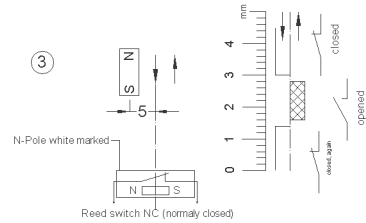


MAGNET RECOMMENDATION (examples)

NdFeB - N35, Ø3 x 2mm
 $M_{typ} = 1,39 \times 10E-6 \text{ Vs}^*cm$
 $M_{min} = 2,80 \times 10E-6 \text{ Vs}^*cm$
 andere Magnete sind zulässig / other magnets are allowable

Magnet - Mindestabstand zum Sensor: 1,0 mm (min. distance to sensor)

direkte Berührung mit dem Betätigungsmagnet kann die Empfindlichkeit verändern !!!
 (by direct touch may be changed sensitivity)





Europe: +49 / 7731 8399 0 | Email: info@standexmeder.com
 USA: +1 / 508 295 0771 | Email: salesusa@standexmeder.com
 Asia: +852 / 2955 1682 | Email: salesasia@standexmeder.com

Artikel Nr.:
9150100022
 Artikel:
MK15-B-2-OE

vorläufiges Datenblatt

| Magnetische Eigenschaften | Bedingung | Min | Soll | Max | Einheit |
|------------------------------|--|--------|------|-----|---------|
| Anzug | bei 20°C | 15 | | 45 | |
| Abfall | bei 20°C | 10 | | 35 | |
| Prüfmittel | | KMS-11 | | | |
| Anzug in milliTesla (konf.) | MS150 - phys. bedingte Toleranz +/- 0,1mT | 0,8 | | 2,1 | mT |
| Abfall in milliTesla (konf.) | MS150 - phys. bedingte Toleranz +/- 0,1mT | 0,6 | | 1,7 | mT |
| Prüfmittel | | MS-150 | | | |

| Kontaktdaten 66/1 | Bedingung | Min | Soll | Max | Einheit |
|-----------------------------|---|------------|------|------|---------|
| Kontakt-Nr. | | 66 | | | |
| Kontakt-Form | | B - Öffner | | | |
| Kontakt-Material | | Rhodium | | | |
| Schaltleistung | Kombinationen von Schalt-Spannung und -Strom dürfen die max. Schaltleistung nicht übersteigen | | | 10 | W |
| Schaltspannung | DC or Peak AC | | | 180 | VDC |
| Transportstrom | DC or Peak AC | | | 1,25 | A |
| Schaltstrom | DC or Peak AC | | | 0,5 | A |
| Kontaktwiderstand statisch | bei 40% Übererregung Anfangswert | | | 150 | mOhm |
| Durchbruchspannung (>20 AT) | gemäß IEC 255-5 | 200 | | | VDC |

| Produktspezifische Daten | Bedingung | Min | Soll | Max | Einheit |
|--------------------------|-----------|--|------|-----|---------|
| Gehäusematerial | | Mineralisch gefülltes Epoxy | | | |
| Bemerkung | | Keine Berührung mit starken Magneten zulässig! | | | |

| Umweltdaten | Bedingung | Min | Soll | Max | Einheit |
|-------------------|----------------------------|-----------|------|-----|---------|
| Schock | 1/2 Sinuswelle, Dauer 11ms | | | 30 | g |
| Vibration | von 10 - 2000 Hz | | | 20 | g |
| Arbeitstemperatur | | -40 | | 130 | °C |
| Lagertemperatur | | -50 | | 130 | °C |
| Waschfähigkeit | | Fluxdicht | | | |

Änderungen im Sinne des technischen Fortschritts bleiben vorbehalten

Neuanlage am: 19.11.07 Neuanlage von: THAUKE Freigegeben am: 03.01.08 Freigegeben von: JHEYDER
 Letzte Änderung: 25.04.17 Letzte Änderung: DVUCKOVIC Freigegeben am: Freigegeben von:

Rev. No.: 7