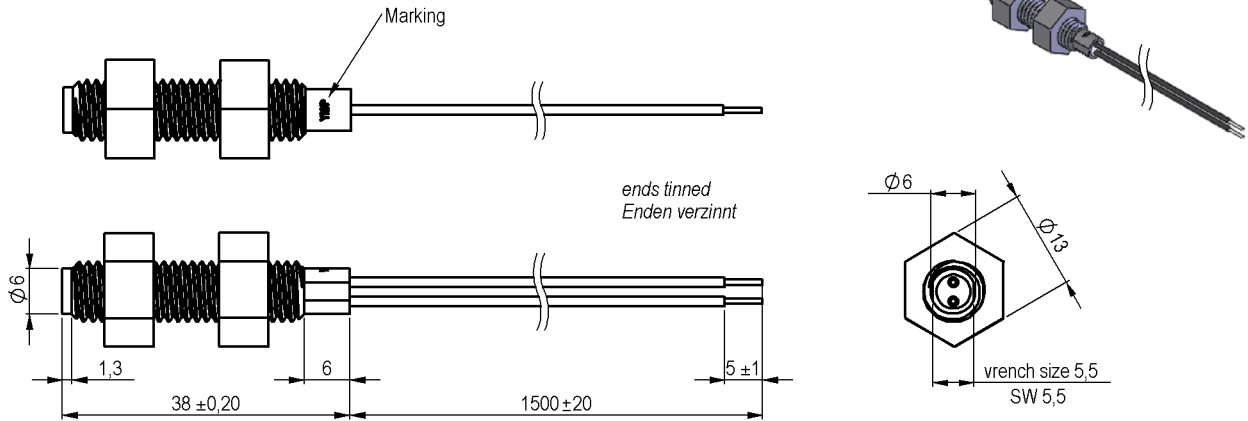


Products for tomorrow...



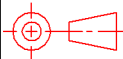
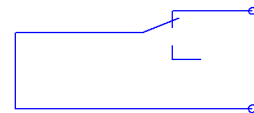
MARKING

Production code EN60062/factory code
 Produktionscode EN60062/Fertigungsstätte

CABLE

single wires AWG24
 UL-Style 1569
 colour black
 Einzelltitzen AWG24
 UL Style 1569,
 Farbe schwarz

CIRCUIT DIAGRAM



tolerances according to DIN ISO 2768 m

| Magnetische Eigenschaften | Bedingung | Min | Soll | Max | Einheit |
|---------------------------|-----------|-----------------|------|-----|---------|
| Anzug | bei 20°C | 92 | | 146 | AT |
| Prüfmittel | | KMS-18 + PH 014 | | | |

| Produktspezifische Daten | Bedingung | Min | Soll | Max | Einheit |
|--------------------------|---|--|------|-----|---------|
| Kontakt - Form | | B/C - Offner aus Wechsler | | | |
| Schaltleistung | Kombinationen von Schalt-Spannung und -Strom dürfen die max. Schaltleistung nicht übersteigen | | | 10 | W |
| Betriebsspannung | DC or Peak AC | | | 175 | VDC |
| Betriebsstrom | DC or Peak AC | | | 0,5 | A |
| Sensorwiderstand | measured with 40% overdrive | | | 400 | mOhm |
| Gehäusematerial | | Crastin, SK 645FR, rated 94V-0, 140°C, E.I. Dupont | | | |
| Gehäusefarbe | | schwarz | | | |
| Verguss-Masse | | Voltatex CE 12 FW-UL | | | |

| Umweltdaten | Bedingung | Min | Soll | Max | Einheit |
|-------------------|--------------------|-----|------|-----|---------|
| Arbeitstemperatur | Kabel nicht bewegt | -30 | | 80 | °C |
| Arbeitstemperatur | Kabel bewegt | -5 | | 80 | °C |
| Lagertemperatur | | -30 | | 80 | °C |

| Kabelspezifikation | Bedingung | Min | Soll | Max | Einheit |
|--------------------|-----------|-------------|------|-----|---------|
| Kabeltyp | | Einzeltitze | | | |
| Kabel Material | | PVC | | | |
| Querschnitt [mm²] | | AWG 24 | | | |

| Allgemeine Daten | Bedingung | Min | Soll | Max | Einheit |
|------------------|-----------|--|------|-----|---------|
| Montagehinweis | | Ab 5m Kabellänge wird ein Vorwiderstand empfohlen. | | | |
| Anzugsdrehmoment | | | | 1 | Nm |