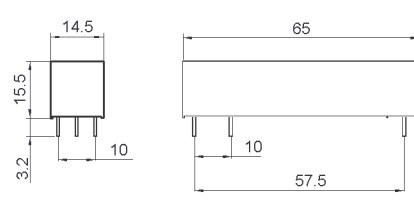


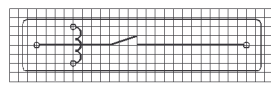
### vorläufiges Datenblatt

**DIMENSIONS (mm)**




**PINS**  
 Pins: Ø0.8 mm  
 L = 3.2±0.3 mm

**LAYOUT**  
 pitch 2.5 mm/Top view



**MARKING**



**MARKING**  
 MEDER-Label  
 Type/Layout  
 Production code,  
 EN60062/Factory code

Spulendaten bei 20 °C	Bedingung	Min	Soll	Max	Einheit
Spulenwiderstand		45	50	55	Ohm
Spulenspannung			5		VDC
Nennleistung			500		mW
Anzugsspannung				3,8	VDC
Abfallspannung		0,5			VDC

Kontaktdaten 83	Bedingung	Min	Soll	Max	Einheit
Schaltleistung	Kombinationen von Schalt-Spannung und -Strom dürfen die max. Schaltleistung nicht übersteigen			50	W
Schaltspannung	DC or Peak AC			10	kV DC
Schaltstrom	DC or Peak AC			3	A
Transportstrom	DC or Peak AC			5	A
Kontaktwiderstand statisch	bei 40% Übererregung Anfangswert			150	mOhm
Isolationswiderstand	RH <45 %, 100 Volt Messspannung	10			GOhm
Durchbruchspannung	gemäß EN 60255-5	10			kV DC
Schaltzeit inklusive Prellen	gemessen mit 40% Übererregung			3,2	ms
Abfallzeit	gemessen ohne Spulenerregung			1,5	ms
Kapazität	@ 10 kHz über offenem Kontakt		1		pF

Produktspezifische Daten	Bedingung	Min	Soll	Max	Einheit
Kontaktanzahl				1	
Kontakt - Form				A - Schließer	
Isol. Spannung Spule/Kontakt	gemäß EN 60255-5	10			kV DC
Isol. Widerstand Spule/Kontakt	RH <45%, 200 VDC Messspannung	1			TOhm
Gehäusematerial				Polycarbonat	
Verguss-Masse				Polyurethan	
Anschlusspins				Cu-Legierung verzinkt	
Reach / RoHS Konformität				ja	

Umweltdaten	Bedingung	Min	Soll	Max	Einheit
Schock	1/2 Sinuswelle, Dauer 11ms			50	g
Vibration	von 10 - 2000 Hz			20	g
Arbeitstemperatur		-20		70	°C



*Products for tomorrow...*

Europe: +49 / 7731 8399 0 | Email: info@meder.com  
USA: +1 / 508 295 0771 | Email: salesusa@meder.com  
Asia: +852 / 2955 1682 | Email: salesasia@meder.com

Artikel Nr.:  
**8505183000**  
Artikel:  
**HE05-1A83**

### vorläufiges Datenblatt

Umweltdaten	Bedingung	Min	Soll	Max	Einheit
Lagertemperatur		-35		105	°C
Löttemperatur	Wellenlöten max. 5 Sek.			260	°C
Waschfähigkeit					Fluxdicht

Änderungen im Sinne des technischen Fortschritts bleiben vorbehalten

Neuanlage am: 11.08.08    Neuanlage von: WKOVACS  
Letzte Änderung: 13.08.12    Letzte Änderung: WKOVACS

Freigegeben am: 12.08.08    Freigegeben von: KOLBRICH  
Freigegeben am:                    Freigegeben von:

Version: 04