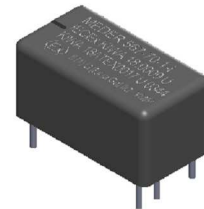
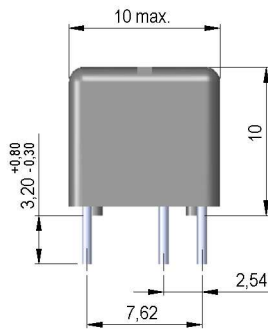
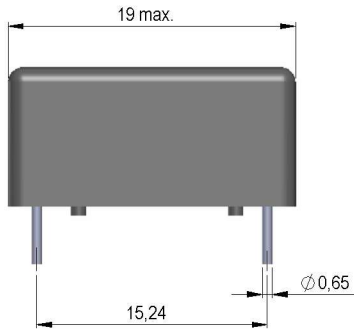


**Dimensions mm[inch]**

tolerances acc. to DIN ISO 2768-m  
Toleranzen gem. DIN ISO 2768-m

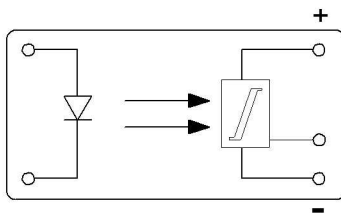
**Isometric**

Scale 1:1  
Maßstab 1:1



**Layout**

Top view  
Draufsicht

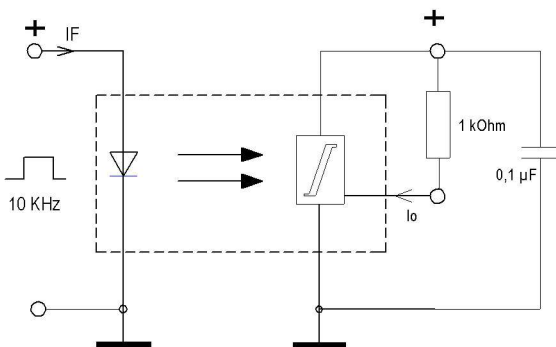


**Marking**

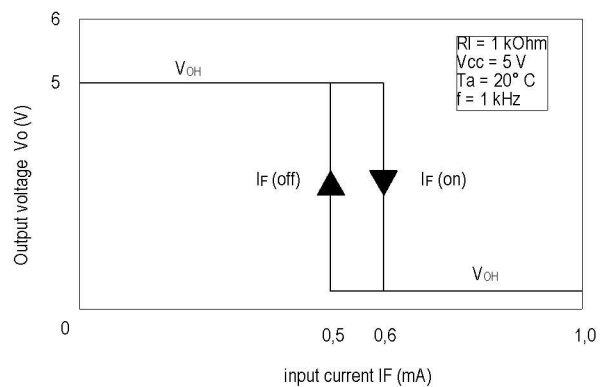
according to EN60062/factory code  
gem. EN60062/Fertigungsstätte



**Test circuit**



**Transfer characteristics (IFT)**



Elekt. Koppler Kenngrößen	Bedingung	Min	Soll	Max	Einheit
Eingangsschwellenstrom IFT	RL=1 kOhm, Vcc=5 V, Ta=20°C, f=1 kHz	0,6		3,5	mA
Einschaltzeit 2 Ton	If=4 mA, Ucc=5V, RL=1kOhm		0,5		µS
Abschaltzeit 2 Toff	If=4 mA, Ucc=5V, RL=1kOhm		0,5		µS
Grenzfrequenz 2 Fco	If=4mA, Ucc=5V, RL=1kOhm		500		kHz
Isolationsstrecke Emitter-Detector		6			mm
Isolationswiderstand Ein-/Ausgang	RH 45%	10			TOhm
Isolationsspannung Ein-/Ausgang Ui		4.000			VDC
Koppelkapazität Cc			0,5		pF
Kriechstrecke Ein-/Ausgang		14			mm
Luftstrecke Ein-/Ausgang		14			mm

Grenzdaten Sender	Bedingung	Min	Soll	Max	Einheit
Durchlaßstrom If				45	mA
Grenztemperatur Tj				100	°C
Sperrspannung Ur	Ir=100 microA			3	V
Stoss-Durchlaßstrom Ifs	t<=10 ms			1	A

Grenzdaten Empfänger	Bedingung	Min	Soll	Max	Einheit
Ausgangsspannung Uol	If= 5 mA			0,6	VDC
Ausgangsstrom Io				50	mA
Betriebsspannung Ucc		4		5,5	VDC
Betriebsstrom Is			4		mA
Grenztemperatur Tj				100	°C
Kollektor Spannung Uc		-0,5		15	V
Verlustleistung Ptot				85	mW

Produktspezifische Daten	Bedingung	Min	Soll	Max	Einheit
Anschlusspins					Cu-Legierung, verzinkt
Gehäusefarbe					schwarz
Gehäusematerial					P6 G
Reach / RoHS Konformität					ja
Verguss-Masse					Polyurethan
Zulassung					KIWA 18ATEX0017 U
Zulassung					IECEX KIWA 18.0009U

Umweltdaten	Bedingung	Min	Soll	Max	Einheit
Arbeitstemperatur Ta		-20		85	°C
Lagertemperatur		-40		100	°C
Löttemperatur	Wellenlöten max. 5 Sek.			260	°C
Schock	1/2 Sinuswelle, Dauer 11ms			50	g
Vibration	von 10 - 2000 Hz			20	g
Waschfähigkeit					Fluxdicht