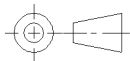
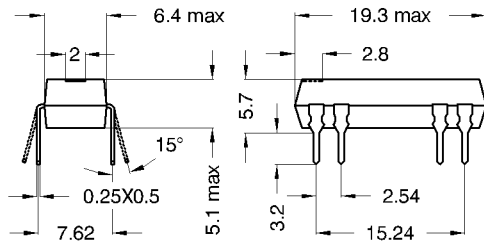
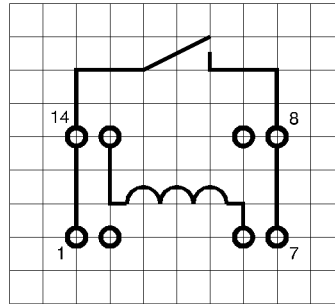


Dimensions (Tolerance ± 0.1)



Layout 10L Pitch 2.54/Top View



Marking

Typ Layout
 Production Code
 EN 60062

MEDER electronic
 DIP24-1A72-10L YW

Spulendaten bei 20 °C	Bedingung	Min	Soll	Max	Einheit
Spulenwiderstand		1.800	2.000	2.200	Ohm
Spulenspannung			24		VDC
Nennleistung			288		mW
Wärmewiderstand	max. Relais temperatur = Arbeitstemperatur + Eigenerwärmung		87		K/W
Anzugsspannung				16,8	VDC
Abfallspannung		3,6			VDC

	Bedingung	Min	Soll	Max	Einheit
Schaltleistung (<25 AT)				15	W
Schaltspannung				200	V
Schaltstrom				1	A
Transportstrom				1,25	A
Kontaktwiderstand statisch				150	mOhm
Isolationswiderstand		1.000			GOhm
Durchbruchspannung (<26 AT)		250			VDC
Schaltzeit inklusive Prellen				0,5	ms
Abfallzeit				0,1	ms
Kapazität			0,3		pF

Produktspezifische Daten	Bedingung	Min	Soll	Max	Einheit
Isol. Widerstand Spule/Kontakt	RH <45%, 200 VDC Messspannung	100	1.000		GOhm
Isol. Spannung Spule/Kontakt	gemäß IEC 255-5	1,5			kV DC
Gehäusematerial		mineralisch gefülltes Epoxy			
Anschlusspins		Cu-Legierung verzinkt			

Umweltdaten	Bedingung	Min	Soll	Max	Einheit
Schock	1/2 sine wave duration 11ms			150	g
Vibration	from 10 - 2000 Hz			10	g
Löttemperatur	Wellenlöten max. 5 sec			260	°C
Waschfähigkeit		Fluxdicht			