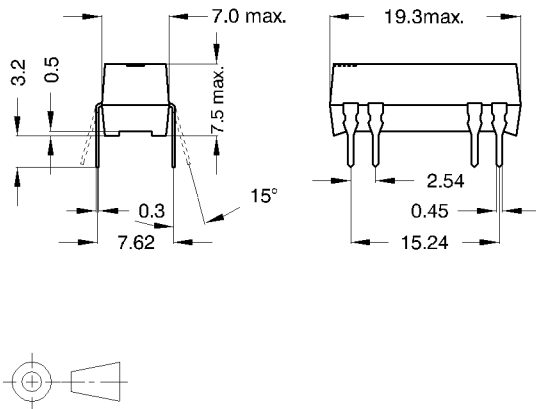
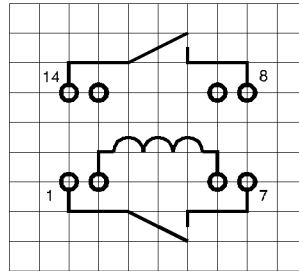


Dimensions (Tolerance ± 0.1)

Layout 21L Pitch 2.54/Top View

Marking

 Typ Layout
 Production Code
 EN 60062

 MEDER electronic
 DIP12-2A75-21L YW

Spulendaten bei 20 °C	Bedingung	Min	Soll	Max	Einheit
Spulenwiderstand		180	200	220	Ohm
Spulenspannung			12		VDC
Nennleistung			720		mW
Wärmewiderstand	max. Relais temperatur = Arbeitstemperatur + Eigenerwärmung		87		K/W
Anzugsspannung				8,4	VDC
Abfallspannung		1,8			VDC

Kontaktdaten 75	Bedingung	Min	Soll	Max	Einheit
Kontakt-Material		Rhodium			
Schaltleistung	Kombinationen von Schalt-Spannung und -Strom dürfen die max. Schaltleistung nicht übersteigen			10	W
Schaltspannung (<31 AT)	DC or Peak AC			500	V
Schaltstrom	DC or Peak AC			0,5	A
Transportstrom	DC or Peak AC			1	A
Kontaktwiderstand statisch	bei 40% Übererregung Anfangswert			200	mOhm
Kontaktwiderstand dynamisch	Spitzenwert 1,5 ms nach Erregung Anfangswert			200	mOhm
Isolationswiderstand	RH <45 %, 100 Volt Messspannung	10			GOhm
Durchbruchspannung (<20 AT)	gemäß IEC 255-5	600			VDC
Schaltzeit inklusive Prellen	gemessen mit 40% Übererregung			0,5	ms
Abfallzeit	gemessen ohne Spulenerregung			0,1	ms
Kapazität	@ 10 kHz		0,4		pF

Produktspezifische Daten	Bedingung	Min	Soll	Max	Einheit
Isol. Widerstand Spule/Kontakt	RH <45%, 100 Volt Messspannung	100	1.000		GOhm
Isol. Spannung Spule/Kontakt	gemäß IEC 255-5	1,5			kV DC
Gehäusematerial		mineralisch gefülltes Epoxy			
Anschlusspins		CuFe verzinkt			

Umweltdaten	Bedingung	Min	Soll	Max	Einheit
Schock	1/2 Sinuswelle, Dauer 11ms			50	g
Vibration	von 10 - 2000 Hz			20	g
Arbeitstemperatur		-20		50	°C
Lagertemperatur		-35		95	°C
Löttemperatur	max. 5 sec			260	°C
Waschfähigkeit		Fluxdicht			