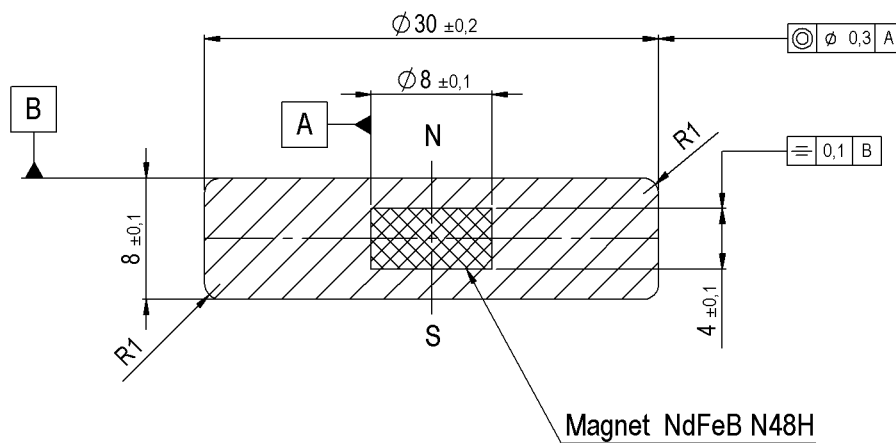
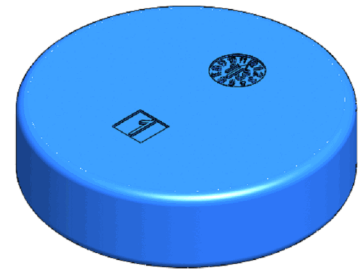
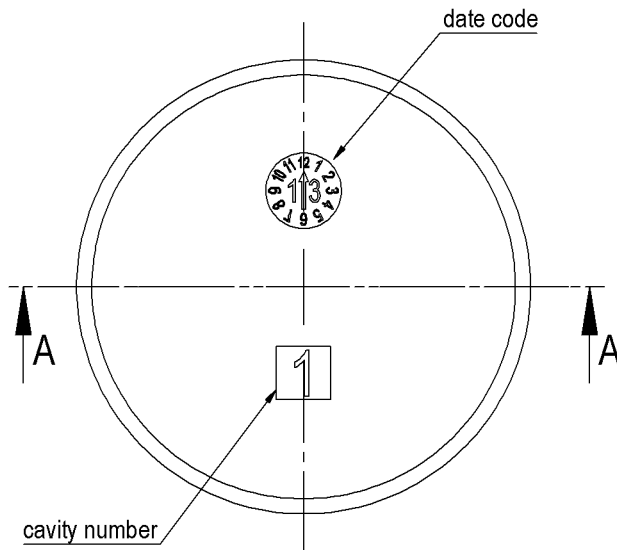
 **Dimensions mm[inch]**
tolerances acc. to DIN ISO 2768-m
Toleranzen gem. DIN ISO 2768-m

Isometric
Scale 2:1
Maßstab 2:1





Europe: +49 / 7731 8399 0

| Email: info@standexmeder.com

Artikel Nr.:

USA: +1 / 508 295 0771

| Email: salesusa@standexmeder.com

2560015335

Asia: +852 / 2955 1682

| Email: salesasia@standexmeder.com

Artikel:

MS-BV15335

Produktspezifische Daten	Bedingung	Min	Soll	Max	Einheit
Schwimmermaterial		PP HF700SA, Farbe blau			
Schwimmengewicht					g

Umweltdaten	Bedingung	Min	Soll	Max	Einheit
Schutzart	DIN EN 60529		IP68		

Mag. Werte DIN IEC 60404-8-1	Bedingung	Min	Soll	Max	Einheit
Energieprodukt (B x H) max.			448		kJ/cu m
Remanenz Br			1.370		mT
Koerzitiv-Feldstärke HcB			859		kA/m
Koerzitiv-Feldstärke HcJ		1.353			kA/m
Max. Betriebstemperatur				122	°C
Magnetisches Moment	inklusive 5% Toleranz gemessen mit MS150				E-6 Vs*cm
Magnetisierungsrichtung		axial			
Magnetwerkstoff		NdFeB N48H, vernickelt			

Allgemeine Daten	Bedingung	Min	Soll	Max	Einheit
Bemerkungen		Alle Angaben entsprechen den Herstellerangaben.			

Änderungen im Sinne des technischen Fortschritts bleiben vorbehalten

Neuanlage am: 11.09.13 Neuanlage von: WKOVACS

Freigegeben am: 11.09.13 Freigegeben von: DKUECHLER

Letzte Änderung: Letzte Änderung:

Freigegeben am: Freigegeben von:

Rev. No.: 01