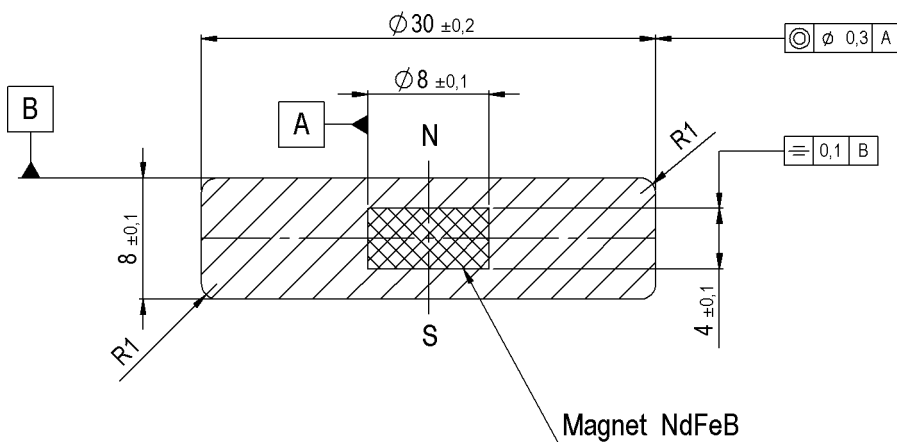
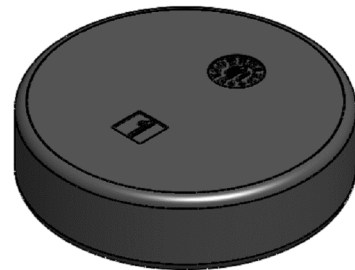
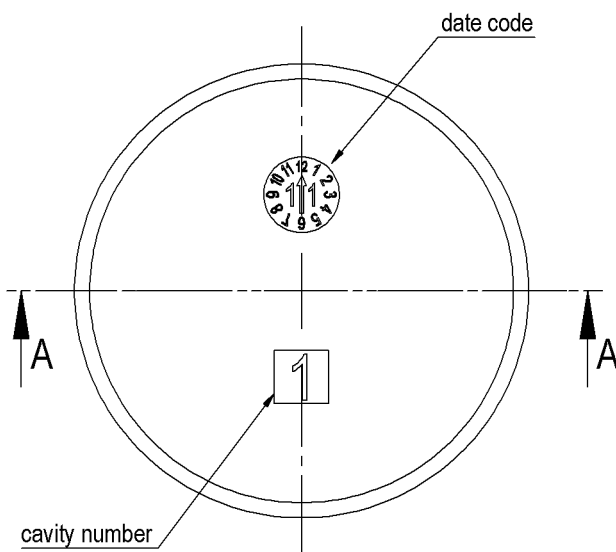


Dimensions mm[inch]
 tolerances acc. to DIN ISO 2768-m
 Toleranzen gem. DIN ISO 2768-m

Isometric
 Scale 2:1
 Maßstab 2:1





Europe: +49 / 7731 8399 0 | Email: info@meder.com
 USA: +1 / 508 295 0771 | Email: salesusa@meder.com
 Asia: +852 / 2955 1682 | Email: salesasia@meder.com

Artikel Nr.:
2500000026
 Artikel:
MS06/2-PP
floating magnet = 4003068640

Produktspezifische Daten	Bedingung	Min	Soll	Max	Einheit
Schwimmermaterial		PP HF700SA, Farbe RAL 9004 (signal schwarz)			
Schwimmengewicht		3,8	4,2	4,7	g

Umweltdaten	Bedingung	Min	Soll	Max	Einheit
Schutzart	DIN EN 60529	IP68			

Mag. Werte DIN IEC 60404-8-1	Bedingung	Min	Soll	Max	Einheit
Energieprodukt (B x H) max.		263	287		kJ/cu m
Remanenz Br		1.170	1.240		mT
Revers. Temp. Koeff. von Br			-0,11		%/K
Koerzitiv-Feldstärke HcB		876	947		kA/m
Koerzitiv-Feldstärke HcJ		1.353			kA/m
Revers. Temp. Koeff. von HcJ			-0,58		%/K
Dichte		7,5	7,6		g/cu cm
Magnetisches Moment	inklusive 5% Toleranz		1,44		E-6 Vs*cm
Magnetisierungsrichtung		axial			
Magnetwerkstoff		NdFeB N35H, vernickelt			

Allgemeine Daten	Bedingung	Min	Soll	Max	Einheit
Bemerkungen		Alle Angaben entsprechen den Herstellerangaben.			

Änderungen im Sinne des technischen Fortschritts bleiben vorbehalten

Neuanlage am: 17.03.09 Neuanlage von: WKOVACS
 Letzte Änderung 09.06.11 Letzte Änderung : WKOVACS

Freigegeben am: 16.09.09 Freigegeben von: DKUECHLER
 Freigegeben am: 09.06.11 Freigegeben von: DKUECHLER

Version: 02