



*Products for tomorrow...*

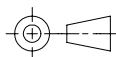
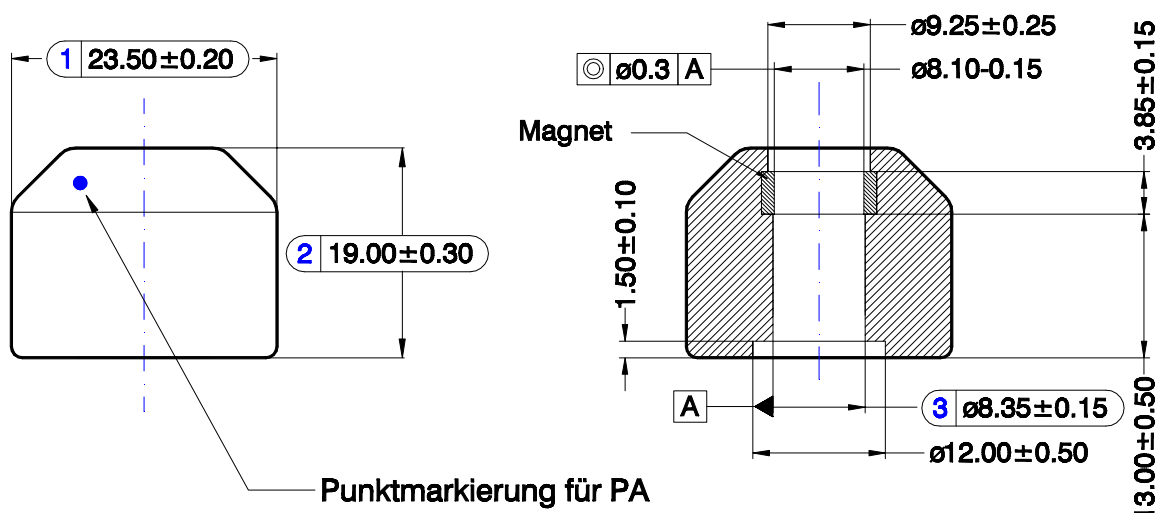
Hauptsitz Europa  
 MEDER electronic AG  
 Friedrich-List Strasse 6  
 D-78234 Engen-Welschingen  
 Tel.: +49(0)7733-9487-0  
 Fax: +49(0)7733-9487-32  
 eMail: [info@meder.com](mailto:info@meder.com)  
 Internet: [www.meder.com](http://www.meder.com)

Hauptsitz USA  
 MEDER electronic Inc.  
 766 Falmouth Rd  
 Mashpee, MA 02649  
 Phone: +1/ 508-539-0002  
 Fax: +1/ 508-539-4088  
 eMail: [salesusa@meder.com](mailto:salesusa@meder.com)

Typ: MS – 1 - PA

Sachnummer: 2500000014

Abmessungen (mm)



<b>MS-1 PA</b>	
Schwimmmaterial	Polyamid (Nylon-6) natur / Gujlon (M28 RC)
Magnetmaterial	Barium ferrite
Gewicht	3,7 – 4,0 g
Spezifisches Gewicht	ca. 0,7 g/cm <sup>3</sup>

Magnetisches Moment	Min.	Typ.	Max.	Einheit
M = Ø * K	-	3,5	-	*10 <sup>-6</sup> Vs·cm