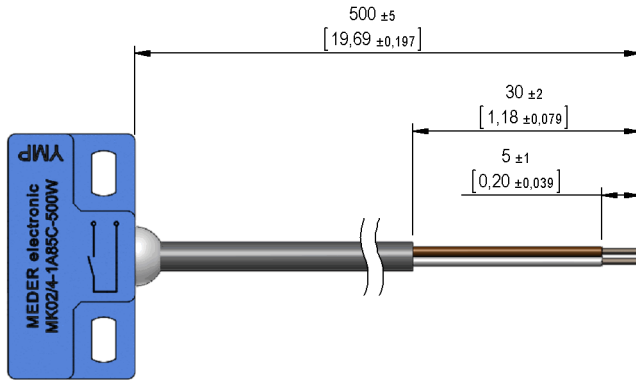
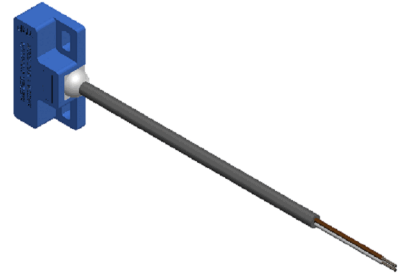


Dimensions mm[inch]
 tolerances acc. to DIN ISO 2768-m
 Toleranzen gem. DIN ISO 2768-m



Isometric
 Scale 1:2
 Maßstab 1:2



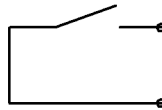
Cable

PVC LIYY 2x0,25qmm
 colour of mantle: grey
 colour of wires: white, brown
 PVC LIYY 2x0,25qmm
 Mantelfarbe: grau
 Aderfarben: weiß, braun

Terminals/Connector

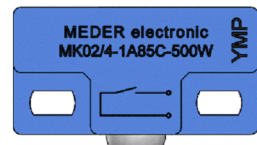
Ends tinned
 Enden verzinkt

Schematic

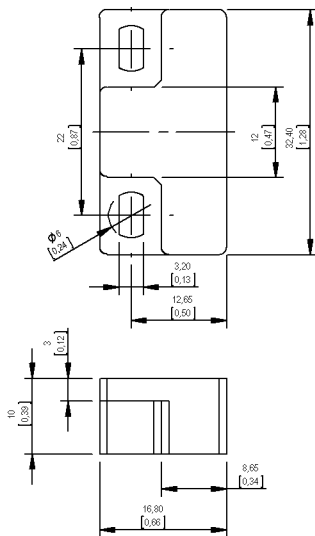


Marking

according to EN60062/factory code
 gem. EN60062/Fertigungsstätte



Housing





Europe: +49 / 7731 8399 0

| Email: info@standexmeder.com

USA: +1 / 508 295 0771

| Email: salesusa@standexmeder.com

Asia: +852 / 2955 1682

| Email: salesasia@standexmeder.com

Artikel Nr.:

2224853054

Artikel:

MK02/4-1A85C-500W

Magnetische Eigenschaften	Bedingung	Min	Soll	Max	Einheit
Anzug	bei 20°C	73		120	AT
Prüfmittel		KMS-11 + PK001 + SA002			

Produktspezifische Daten	Bedingung	Min	Soll	Max	Einheit
Kontakt-Nr.				85	
Kontakt - Form				A - Schließer	
Schaltleistung	Kombinationen von Schalt-Spannung und -Strom dürfen die max. Schaltleistung nicht übersteigen			100	W
Schaltspannung	DC oder Peak AC			250	V
Transportstrom	DC oder Peak AC			2,5	A
Schaltstrom	DC oder Peak AC			1	A
Sensorwiderstand	Gemessen mit 40% Übererregung			200	mOhm
Gehäusematerial		PBT glasfaserverstärkt			
Gehäusefarbe		blau			
Verguss-Masse		Polyurethan			

Umweltdaten	Bedingung	Min	Soll	Max	Einheit
Arbeitstemperatur	Kabel nicht bewegt	-30		80	°C
Arbeitstemperatur	Kabel bewegt	-5		80	°C
Lagertemperatur		-30		80	°C

Kabelspezifikation	Bedingung	Min	Soll	Max	Einheit
Kabeltyp				Rundkabel	
Kabel Material				PVC	
Querschnitt				0,25 qmm	

Allgemeine Daten	Bedingung	Min	Soll	Max	Einheit
Montagehinweis		Ab 5m Kabellänge wird ein Vorwiderstand empfohlen.			
Montagehinweis 1		Schaltwege verkürzen sich bei Montage auf Eisen			
Montagehinweis 2		Keine magnetisch leitfähigen Schrauben verwenden			
Anzugsdrehmoment	Schraube M3 ISO 1207 Scheibe ISO 7089			0,5	Nm

Änderungen im Sinne des technischen Fortschritts bleiben vorbehalten

Neuanlage am: 21.02.11 Neuanlage von: WKOVACS

Freigegeben am: 21.02.11 Freigegeben von: DKUECHLER

Letzte Änderung: 21.04.13 Letzte Änderung: TCHIEREGATO

Freigegeben am: 04.03.15 Freigegeben von: DKUECHLER

Rev. No.: 03