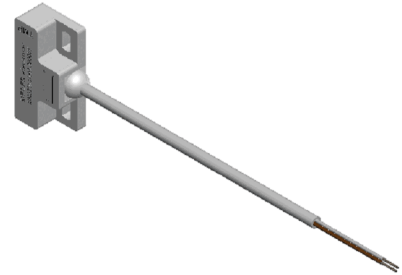
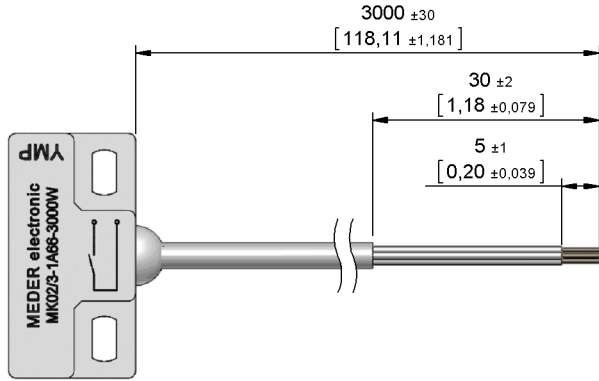


Dimensions mm[inch]
 tolerances acc. to DIN ISO 2768-m
 Toleranzen gem. DIN ISO 2768-m

Isometric
 Scale 1:2
 Maßstab 1:2



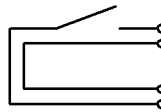
Cable

PVC LIYY 4x0,14qmm
 colour of mantle: white
 colour of wires: white
 PVC LIYY 4x0,14qmm
 Mantelfarbe: weiß
 Aderfarben: weiß

Terminals/Connector

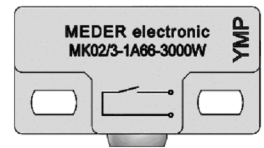
Ends tinned
 Enden verzinkt

Schematic

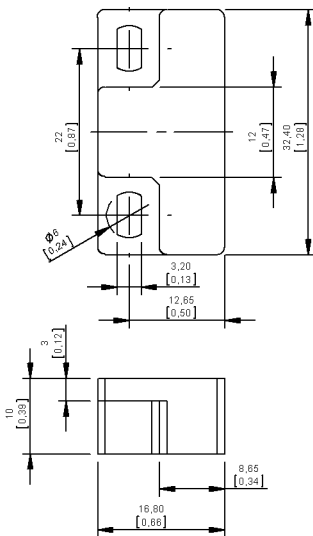


Marking

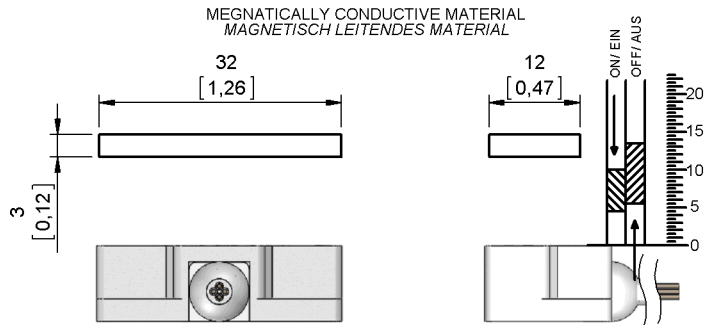
according to EN60062/factory code
 gem. EN60062/Fertigungsstätte



Housing



Switching distances





Products for tomorrow...

Europe: +49 / 7731 8399 0 | Email: info@meder.com
USA: +1 / 508 295 0771 | Email: salesusa@meder.com
Asia: +852 / 2955 1682 | Email: salesasia@meder.com

Artikel Nr.:
2223661304
Artikel:
MK02/3-1A66-3000W
MK02/3-1A71-3000W

Magnetische Eigenschaften	Bedingung	Min	Soll	Max	Einheit
Anzug	bei 20°C	4,5		10	mm
Abfall	bei 20°C	5,5		13,5	mm
Prüfmittel		SV 002			

Produktspezifische Daten	Bedingung	Min	Soll	Max	Einheit
Kontakt-Nr.		66			
Kontakt - Form		A - Schließer			
Schaltleistung	Kombinationen von Schalt-Spannung und -Strom dürfen die max. Schaltleistung nicht übersteigen			10	W
Schaltspannung	DC or Peak AC			180	V
Transportstrom	DC or Peak AC			1,25	A
Schaltstrom	DC or Peak AC			0,5	A
Sensorwiderstand	measured with 40% overdrive Sensor deactivated			950	mOhm
Gehäusematerial		PBT glasfaserverstärkt			
Gehäusefarbe		weiß			
Verguss-Masse		Polyurethan			

Umweltdaten	Bedingung	Min	Soll	Max	Einheit
Arbeitstemperatur	Kabel nicht bewegt	-30		80	°C
Arbeitstemperatur	Kabel bewegt	-5		80	°C
Lagertemperatur		-30		80	°C

Kabelspezifikation	Bedingung	Min	Soll	Max	Einheit
Kabeltyp		Rundkabel			
Kabel Material		PVC			
Querschnitt		0,14 qmm			

Allgemeine Daten	Bedingung	Min	Soll	Max	Einheit
Montagehinweis		Ab 5m Kabellänge wird ein Vorwiderstand empfohlen.			
Montagehinweis		Der MK02/3 darf nicht auf Eisen montiert werden.			
Montagehinweis		Keine magnetisch leitfähigen Schrauben verwenden.			
Anzugsdrehmoment	Schraube M3 ISO 1207 Scheibe ISO 7089			0,5	Nm

Änderungen im Sinne des technischen Fortschritts bleiben vorbehalten

Neuanlage am: 18.07.06 Neuanlage von: WKOVACS
Letzte Änderung: 15.11.12 Letzte Änderung: OMUELLER

Freigegeben am: 05.11.07 Freigegeben von: BUELTZHOEFFER
Freigegeben am: 16.11.12 Freigegeben von: TFRITSCHI

Version: 05