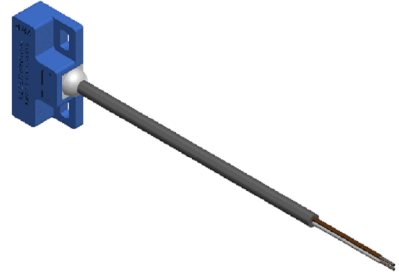
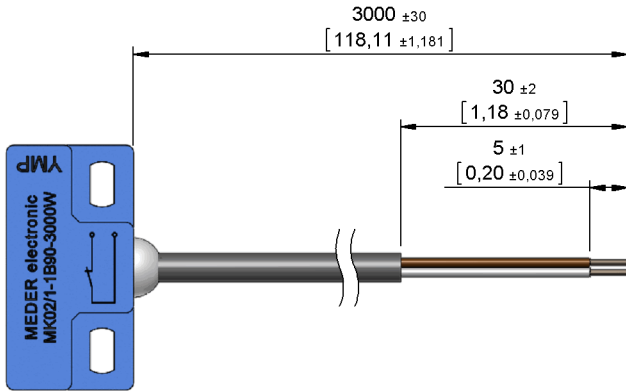


Dimensions mm[inch]
 tolerances acc. to DIN ISO 2768-m
 Toleranzen gem. DIN ISO 2768-m

Isometric
 Scale 1:2
 Maßstab 1:2



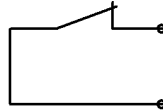
Cable

PVC LIYY 2x0,25qmm
 colour of mantle: grey
 colour of wires: white, brown
 PVC LIYY 2x0,25qmm
 Mantelfarbe: grau
 Aderfarben: weiß, braun

Terminals/Connector

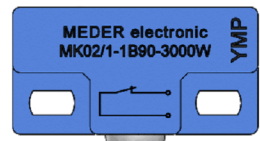
Ends tinned
 Enden verzinkt

Schematic

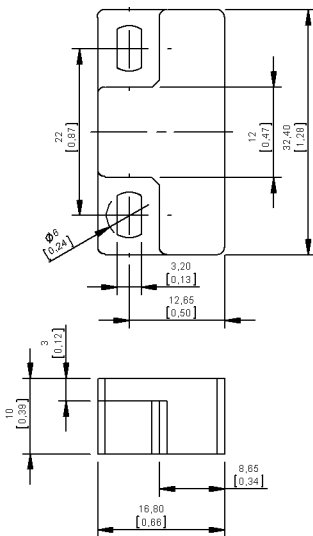


Marking

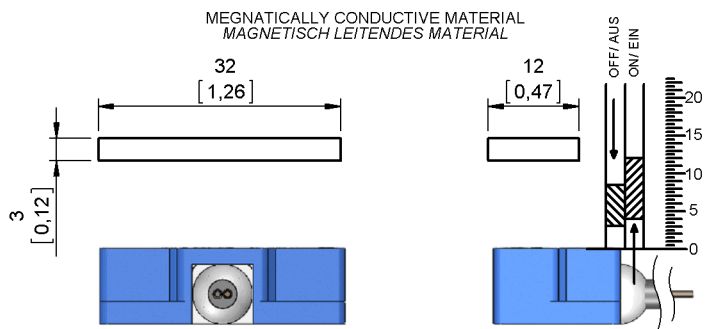
according to EN60062/factory code
 gem. EN60062/Fertigungsstätte



Housing



Switching distances





Europe: +49 / 7731 8399 0 | Email: info@meder.com
 USA: +1 / 508 295 0771 | Email: salesusa@meder.com
 Asia: +852 / 2955 1682 | Email: salesasia@meder.com

Artikel Nr.:
2221902304
 Artikel:
MK02/1-1B90-3000W

Products for tomorrow...

Magnetische Eigenschaften	Bedingung	Min	Soll	Max	Einheit
Anzug	bei 20°C	3		8,5	mm
Abfall	bei 20°C	4		12	mm
Prüfmittel				SV 002	

Produktspezifische Daten	Bedingung	Min	Soll	Max	Einheit
Kontakt - Form				B/C - Öffner aus Wechsler	
Kontakt-Nr.				90	
Schaltleistung	Kombinationen von Schalt-Spannung und -Strom dürfen die max. Schaltleistung nicht übersteigen			10	W
Schaltspannung	DC or Peak AC			175	V
Transportstrom	DC or Peak AC			1	A
Schaltstrom	DC or Peak AC			0,5	A
Sensorwiderstand	measured with 40% overdrive Sensor deactivated			620	mOhm
Gehäusematerial				PBT glasfaserverstärkt	
Gehäusefarbe				blau	
Verguss-Masse				Polyurethan	

Umweltdaten	Bedingung	Min	Soll	Max	Einheit
Arbeitstemperatur	Kabel nicht bewegt	-30		80	°C
Arbeitstemperatur	Kabel bewegt	-5		80	°C
Lagertemperatur		-30		80	°C

Kabelspezifikation	Bedingung	Min	Soll	Max	Einheit
Kabeltyp				Rundkabel	
Kabel Material				PVC	
Querschnitt				0,25 qmm	

Allgemeine Daten	Bedingung	Min	Soll	Max	Einheit
Montagehinweis				Ab 5m Kabellänge wird ein Vorwiderstand empfohlen.	
Montagehinweis				Der MK02/1 darf nicht auf Eisen montiert werden.	
Montagehinweis				Keine magnetisch leitfähigen Schrauben verwenden.	
Anzugsdrehmoment	Schraube M3 ISO 1207 Scheibe ISO 7089			0,5	Nm

Änderungen im Sinne des technischen Fortschritts bleiben vorbehalten

Neuanlage am: 09.01.08 Neuanlage von: ALICHTENSTEIN
 Letzte Änderung: 15.11.12 Letzte Änderung: OMUELLER

Freigegeben am: 23.04.08 Freigegeben von: BUELTZHOEFFER
 Freigegeben am: 16.11.12 Freigegeben von: TFRITSCHI

Version: 03