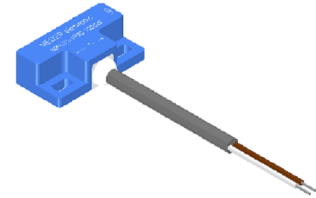
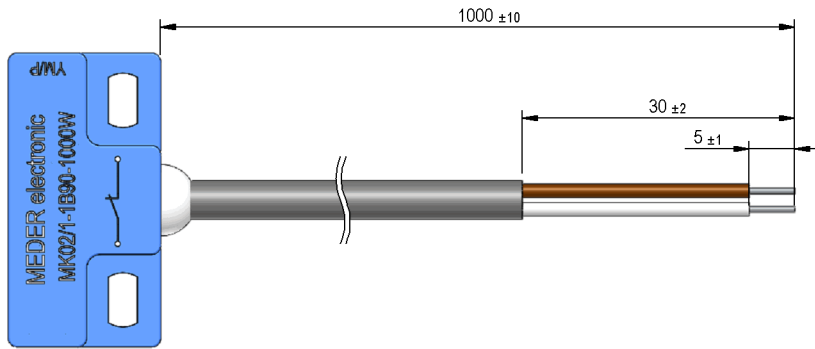


Dimensions mm[inch]
tolerances acc. to DIN ISO 2768-m
Toleranzen gem. DIN ISO 2768-m

Isometric
Scale 1:2
Maßstab 1:2



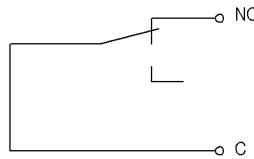
Cable

round cable LIYY 2x0,25 mm², grey
colour of wires: white and brown
Rundkabel LIYY 2x0,25 mm², grau
Aderfarben: weiss und braun

Terminals/Connector

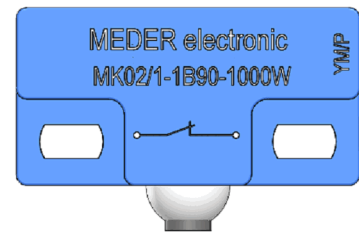
Ends tinned
Enden verzinkt

Schematic

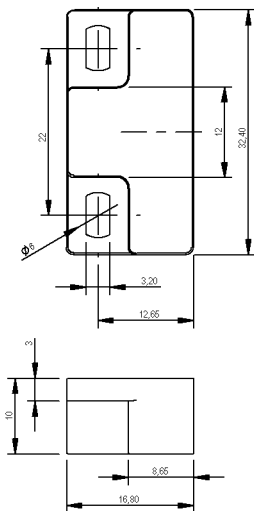


Marking

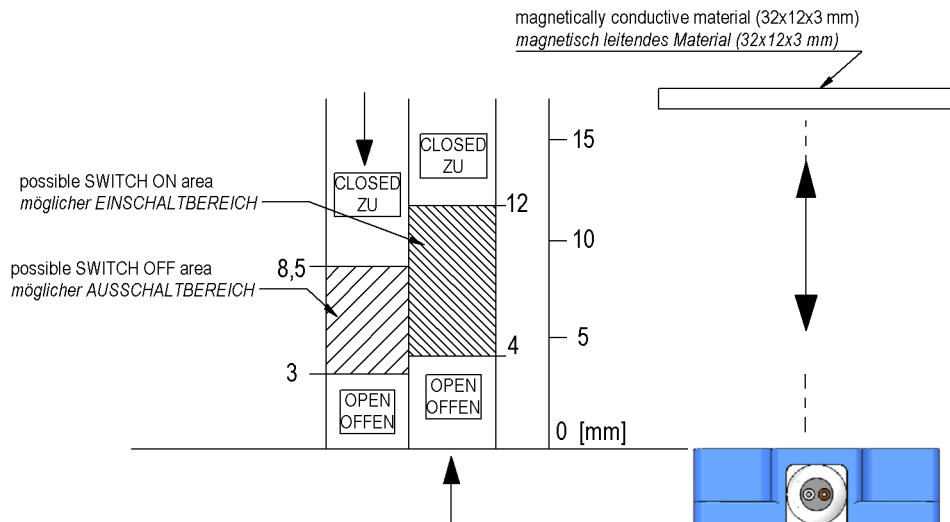
according to EN60062/factory code
gem. EN60062/Fertigungsstätte



Housing



Switching distances





Europe: +49 / 7731 8399 0 | Email: info@standexmeder.com
 USA: +1 / 508 295 0771 | Email: salesusa@standexmeder.com
 Asia: +852 / 2955 1682 | Email: salesasia@standexmeder.com

Artikel Nr.:
2221902104
 Artikel:
MK02/1-1B90-1000W

Magnetische Eigenschaften	Bedingung	Min	Soll	Max	Einheit
Anzug	bei 20°C	3		8,5	mm
Abfall	Reedkontakt unbearbeitet bei 20°C	4		12	mm
Prüfmittel				SV 002	

Produktspezifische Daten	Bedingung	Min	Soll	Max	Einheit
Kontakt - Form			B/C - Öffner aus Wechsler		
Kontakt-Nr.			90		
Schaltleistung	Kombinationen von Schalt-Spannung und -Strom dürfen die max. Schaltleistung nicht übersteigen			10	W
Schaltspannung	DC oder Peak AC			175	V
Transportstrom	DC oder Peak AC			1	A
Schaltstrom	DC oder Peak AC			0,5	A
Sensorwiderstand	Gemessen mit 40% Übererregung			330	mOhm
Gehäusematerial			PBT glasfaserverstärkt		
Gehäusefarbe			blau		
Verguss-Masse			Polyurethan		

Umweltdaten	Bedingung	Min	Soll	Max	Einheit
Arbeitstemperatur	Kabel nicht bewegt	-30		80	°C
Arbeitstemperatur	Kabel bewegt	-5		80	°C
Lagertemperatur		-30		80	°C

Kabelspezifikation	Bedingung	Min	Soll	Max	Einheit
Kabeltyp			Rundkabel		
Kabel Material			PVC		
Querschnitt			0,25 qmm		

Allgemeine Daten	Bedingung	Min	Soll	Max	Einheit
Montagehinweis		Ab 5m Kabellänge wird ein Vorwiderstand empfohlen.			
Montagehinweis		Der MK02/1 darf nicht auf Eisen montiert werden.			
Montagehinweis		Keine magnetisch leitfähigen Schrauben verwenden.			
Anzugsdrehmoment	Schraube M3 ISO 1207 Scheibe ISO 7089			0,5	Nm

Änderungen im Sinne des technischen Fortschritts bleiben vorbehalten

Neuanlage am: 13.01.15 Neuanlage von: WKOVACS
 Letzte Änderung: Letzte Änderung:

Freigegeben am: 13.01.15 Freigegeben von: AWEBER
 Freigegeben am: Freigegeben von:

Version: 01