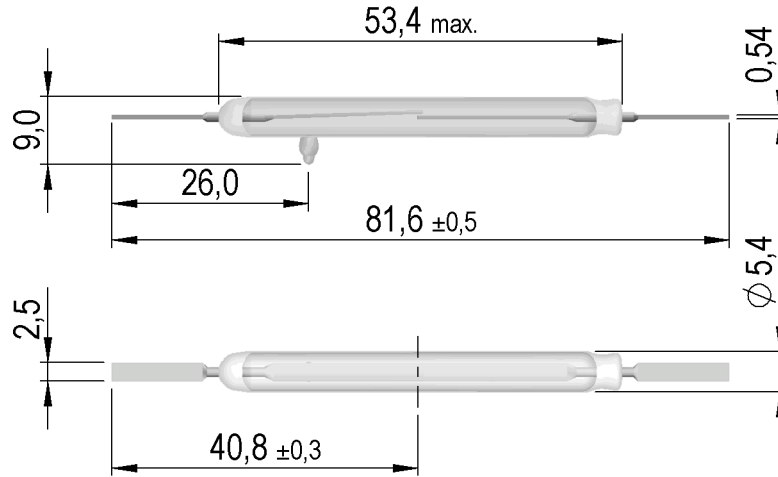


Products for tomorrow...

vorläufiges Datenblatt



tolerances according to DIN ISO 2768 m

Magnetische Eigenschaften	Bedingung	Min	Soll	Max	Einheit
Anzugserregung (Bezugswert)	Reedkontakt unbearbeitet	110		120	AT
Test-Spule	Reedkontakt unbearbeitet	KMS-04			

Kontaktdaten 83/1	Bedingung	Min	Soll	Max	Einheit
Kontakt-Nr.		83			
Kontakt-Form		A			
Kontakt-Material		Wolfram			
Schaltleistung	Kombinationen von Schalt-Spannung und -Strom dürfen die max. Schaltleistung nicht übersteigen			50	W
Schaltspannung	DC or Peak AC			7.500	V
Schaltstrom	DC or Peak AC			3	A
Transportstrom	DC or Peak AC			5	A
Kontaktwiderstand statisch	bei 40% Übererregung Anfangswert			100	mOhm
Isolationswiderstand	RH <45 %, 100 Volt Messspannung	10			GOhm
Durchbruchspannung	gemäß IEC 255-5	10.000			VDC
Schaltzeit inklusive Prellen	gemessen mit 40% Übererregung			3,2	ms
Abfallzeit	gemessen ohne Spulenerregung			1,5	ms
Kapazität	@ 10 kHz über offenem Kontakt		1		pF

Kontaktabmessungen	Bedingung	Min	Soll	Max	Einheit
Gesamtlänge	Toleranz gemäß Zeichnung		81,6		mm
Glaslänge	Toleranz gemäß Zeichnung		53,4		mm

Umweltdaten	Bedingung	Min	Soll	Max	Einheit
Schock	1/2 Sinuswelle, Dauer 11ms			50	g
Vibration	von 10 - 2000 Hz			20	g
Arbeitstemperatur		-20		130	°C
Lagertemperatur		-55		130	°C
Löttemperatur	Wellenlöten max. 5 Sek.			260	°C

Änderungen im Sinne des technischen Fortschritts bleiben vorbehalten