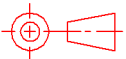
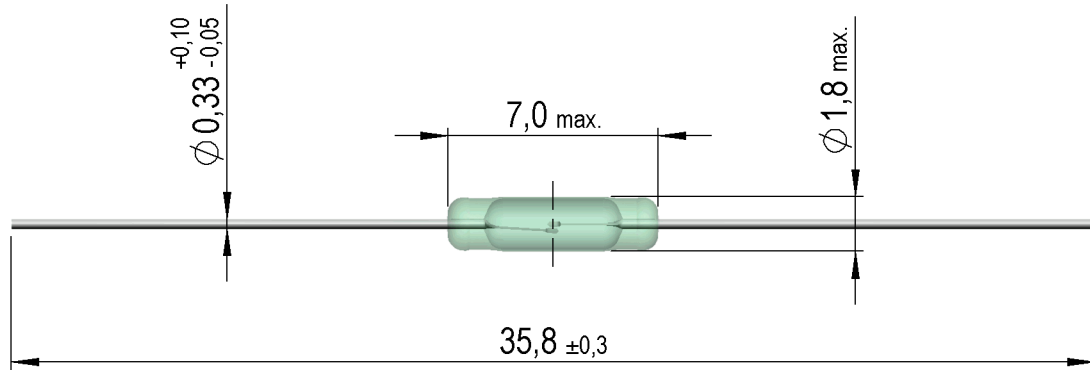


Products for tomorrow...

vorläufiges Datenblatt



tolerances according to DIN ISO 2768 m

Magnetische Eigenschaften	Bedingung	Min	Soll	Max	Einheit
Anzugserregung (Bezugswert)	Reedkontakt unbearbeitet gemessen in Test-Spule - "funktionsbestimmend"	25		30	AT
Test-Spule	Reedkontakt unbearbeitet	KMS-01			

Kontaktdaten 80/1	Bedingung	Min	Soll	Max	Einheit
Kontakt-Nr.		80/1			
Kontakt-Form		A			
Kontakt-Material		Iridium			
Schaltleistung	Kombinationen von Schalt-Spannung u			10	W
Schaltspannung	DC or Peak AC			170	V
Schaltstrom	DC or Peak AC			0,5	A
Transportstrom	DC or Peak AC			1	A
Kontaktwiderstand statisch	bei 40% Übererregung			200	mOhm
Kontaktwiderstand dynamisch	Spitzenwert 1,5 ms nach Erregung			250	mOhm
Isolationswiderstand	RH <45 %, 100 Volt Messspannung	1			GOhm
Durchbruchspannung	gemäß IEC 255-5	250			VDC
Schaltzeit inklusive Prellen	gemessen mit 40% Übererregung			0,6	ms
Abfallzeit	gemessen ohne Spulenerregung			0,05	ms
Kapazität	@ 10 kHz über offenem Kontakt		0,4		pF

Kontaktabmessungen	Bedingung	Min	Soll	Max	Einheit
Gesamtlänge	Toleranz gemäß Zeichnung		35,8		mm
Glaslänge	Toleranz gemäß Zeichnung		7		mm

Umweltdaten	Bedingung	Min	Soll	Max	Einheit
Schock	1/2 Sinuswelle, Dauer 11ms			50	g
Vibration	von 10 - 2000 Hz			20	g
Arbeitstemperatur		-40		130	°C
Lagertemperatur		-55		130	°C
Löttemperatur	Wellenlöten max. 5 Sek.			260	°C

Änderungen im Sinne des technischen Fortschritts bleiben vorbehalten

Neuanlage am: 15.01.10 Neuanlage von: AKELLER
 Letzte Änderung Letzte Änderung :

Freigegeben am: Freigegeben von:
 Freigegeben am: Freigegeben von:

Version: 01