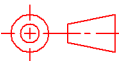
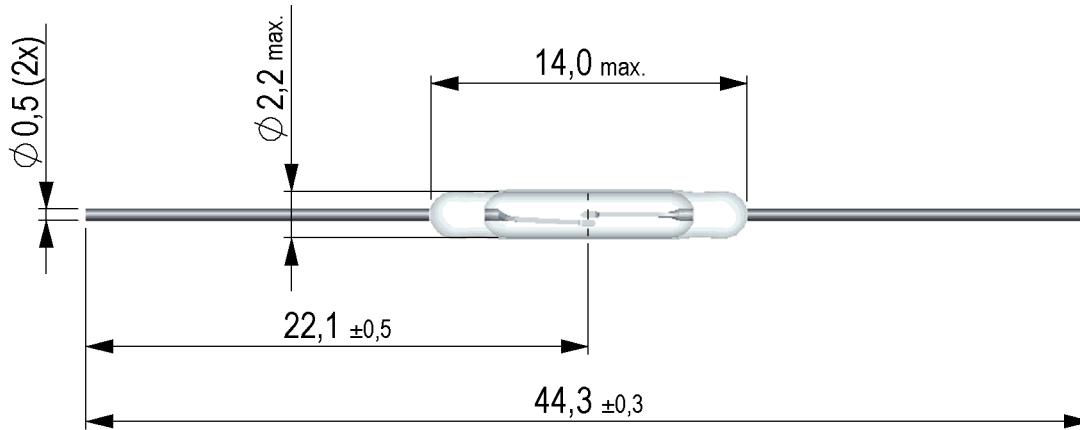


Products for tomorrow...



tolerances according to DIN ISO 2768 m

Magnetische Eigenschaften	Bedingung	Min	Soll	Max	Einheit
Anzugserregung (Bezugswert)	Reedkontakt unbearbeitet	15		20	AT
Test-Spule	Reedkontakt unbearbeitet	KMS-01			

Kontaktdaten 66/3	Bedingung	Min	Soll	Max	Einheit
Kontakt-Nr.		66/3			
Kontakt-Form		A			
Kontakt-Material		Iridium			
Schaltleistung	Kombinationen von Schalt-Spannung und -Strom dürfen die max. Schaltleistung nicht übersteigen			10	W
Schaltspannung	DC or Peak AC			200	V
Schaltstrom	DC or Peak AC			0,5	A
Transportstrom	DC or Peak AC			1	A
Kontaktwiderstand statisch	bei 40% Übererregung Anfangswert			100	mOhm
Kontaktwiderstand dynamisch	Spitzenwert 1,5 ms nach Erregung Anfangswert			150	mOhm
Isolationswiderstand	RH <45 %, 100 Volt Messspannung	10			GOhm
Durchbruchspannung (< 20 AT)	gemäß IEC 255-5	250			VDC
Schaltzeit inklusive Prellen	gemessen mit 40% Übererregung			0,7	ms
Abfallzeit	gemessen ohne Spulenerregung			0,05	ms
Kapazität	@ 10 kHz über offenem Kontakt		0,3		pF

Kontaktabmessungen	Bedingung	Min	Soll	Max	Einheit
Gesamtlänge	Toleranz gemäß Zeichnung		44,3		mm
Glaslänge	Toleranz gemäß Zeichnung		14		mm

Umweltdaten	Bedingung	Min	Soll	Max	Einheit
Schock	1/2 Sinuswelle, Dauer 11ms			50	g
Vibration	von 10 - 2000 Hz			20	g
Arbeitstemperatur		-40		130	°C
Lagertemperatur		-55		130	°C
Löttemperatur	Wellenlöten max. 5 Sek.	Wellenlöten max. 5sec.			

Änderungen im Sinne des technischen Fortschritts bleiben vorbehalten