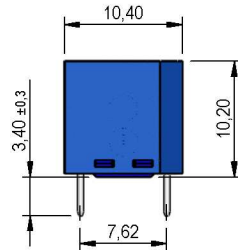
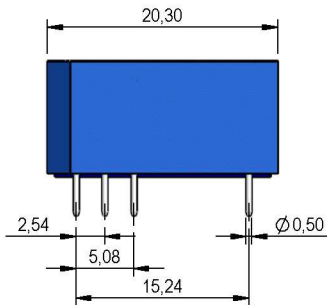
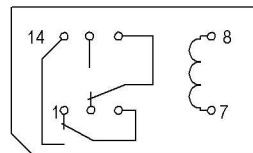


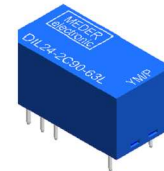
Dimensions mm[inch]
 tolerances acc. to DIN ISO 2768-m
 Toleranzen gem. DIN ISO 2768-m



Layout
 Top view
 Draufsicht



Isometric
 Scale 1:2
 Maßstab 1:2



Marking
 according to EN60062/factory code
 gem. EN60062/Fertigungsstätte



Spulendaten bei 20 °C	Bedingung	Min	Soll	Max	Einheit
Spulenwiderstand		1.800	2.000	2.200	Ohm
Spulenspannung			24		VDC
Nennleistung			288		mW
Anzugsspannung				16,8	VDC
Abfallspannung		3,6			VDC

Kontaktdaten 90	Bedingung	Min	Soll	Max	Einheit
Schaltleistung	bei Kombinationen von V & A beachten dürfen die max. Schaltleistung nicht übersteigen			10	W
Schaltspannung	DC or Peak AC/ mit 40% Übererregung			175	V
Schaltstrom	DC or Peak AC/ mit 40% Übererregung			0,5	A
Transportstrom	DC or Peak AC/ mit 40% Übererregung			1	A
Kontaktwiderstand statisch	bei 40% Übererregung Anfangswert			150	mOhm
Isolationswiderstand	RH <45 %, 100 Volt Messspannung	1			GOhm
Durchbruchspannung	gemäß EN 60255-5	200			VDC
Schaltzeit inklusive Prellen	gemessen mit 40% Übererregung			0,7	ms
Abfallzeit	gemessen ohne Spulenerregung			1,5	ms
Kapazität	@ 10 kHz über offenem Kontakt		1		pF

Produktspezifische Daten	Bedingung	Min	Soll	Max	Einheit
Kontaktanzahl				2	
Kontakt - Form				C - Wechsler	
Isol. Spannung Spule/Kontakt	gemäß EN 60255-5	1,5			kV DC
Isol. Widerstand Spule/Kontakt	RH <45%, 200 VDC Messspannung	10			GOhm
Gehäusefarbe				blau	
Gehäusematerial				PBT glasfaserverstärkt	
Vergussmasse				Polyurethan	
Anschlusspins				Cu-Legierung, verzinkt	
Magnetische Abschirmung				nein	
Reach / RoHS Konformität				ja	



Products for tomorrow...

Europe: +49 / 7731 8399 0 | Email: info@meder.com
USA: +1 / 508 295 0771 | Email: salesusa@meder.com
Asia: +852 / 2955 1682 | Email: salesasia@meder.com

Artikel Nr.:
1324002063
Artikel:
DIL24-2C90-63L

Umweltdaten	Bedingung	Min	Soll	Max	Einheit
Schock	1/2 Sinus, Dauer 11ms, in 3 Achsen			50	g
Vibration	von 10 - 2000 Hz			20	g
Arbeitstemperatur		-20		55	°C
Lagertemperatur		-20		55	°C
Löttemperatur	Wellenlöten max. 5 Sek.			260	°C
Waschfähigkeit					Fluxdicht

Allgemeine Daten	Bedingung	Min	Soll	Max	Einheit
Verpackung					Kunststoffstange a 25 Stk.

Änderungen im Sinne des technischen Fortschritts bleiben vorbehalten

Neuanlage am: 30.10.12 Neuanlage von: NMIHAI

Freigegeben am: 26.11.12 Freigegeben von: SSCHNECKENBURGER

Letzte Änderung: Letzte Änderung:

Freigegeben am: Freigegeben von:

Version: 01