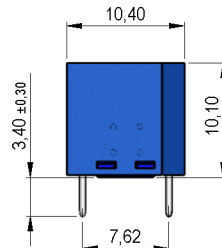
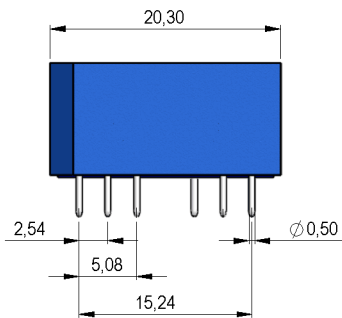
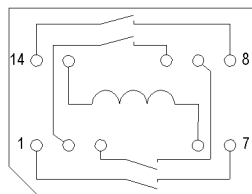


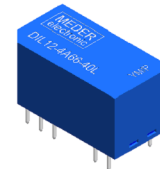
Dimensions mm[inch]
 tolerances acc. to DIN ISO 2768-m
 Toleranzen gem. DIN ISO 2768-m



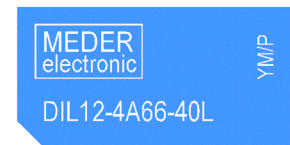
Layout
 Top view
 Draufsicht



Isometric
 Scale 1:1
 Maßstab 1:1



Marking
 according to EN60062/factory code
 gem. EN60062/Fertigungsstätte



Spulendaten bei 20 °C	Bedingung	Min	Soll	Max	Einheit
Spulenwiderstand		360	400	440	Ohm
Spulenspannung			12		VDC
Nennleistung			360		mW
Anzugsspannung				8,4	VDC
Abfallspannung		1,8			VDC

Kontaktdaten 66	Bedingung	Min	Soll	Max	Einheit
Schaltleistung	Kombinationen von Schalt-Spannung und -Strom dürfen die max. Schaltleistung nicht übersteigen			10	W
Schaltspannung (>20 AT)	DC or Peak AC			200	V
Schaltstrom	DC or Peak AC			0,5	A
Transportstrom	DC or Peak AC			1	A
Kontaktwiderstand statisch	bei 40% Übererregung Anfangswert			150	mOhm
Isolationswiderstand	RH <45 %, 100 VDC Messspannung	10			GOhm
Durchbruchspannung (>20 AT)	gemäß EN 60255-5	250			VDC
Schaltzeit inklusive Prellen	gemessen mit 40% Übererregung			0,5	ms
Abfallzeit	gemessen ohne Spulenerregung			0,1	ms
Kapazität	@ 10 kHz über offenem Kontakt		0,2		pF

Produktspezifische Daten	Bedingung	Min	Soll	Max	Einheit
Kontaktanzahl				4	
Kontakt - Form				A - Schließer	
Isol. Spannung Spule/Kontakt	gemäß EN 60255-5	1,5			kV DC
Isol. Widerstand Spule/Kontakt	RH <45%, 200 VDC Messspannung	10			GOhm
Gehäusefarbe				blau	
Gehäusematerial				PBT glasfaserverstärkt	
Vergussmasse				Polyurethan	
Anschlusspins				Cu-Legierung, verzinkt	
Magnetische Abschirmung				nein	
Reach / RoHS Konformität				ja	



Products for tomorrow...

Europe: +49 / 7731 8399 0 | Email: info@meder.com
USA: +1 / 508 295 0771 | Email: salesusa@meder.com
Asia: +852 / 2955 1682 | Email: salesasia@meder.com

Artikel Nr.:
1312400040
Artikel:
DIL12-4A66-40L
DIL12-4A71-40L

Umweltdaten	Bedingung	Min	Soll	Max	Einheit
Schock	1/2 Sinus, Dauer 11ms, in 3 Achsen			50	g
Vibration	von 10 - 2000 Hz			20	g
Arbeitstemperatur		-20		70	°C
Lagertemperatur		-35		95	°C
Löttemperatur	Wellenlöten max. 5 Sek.			260	°C
Waschfähigkeit					Fluxdicht

Allgemeine Daten	Bedingung	Min	Soll	Max	Einheit
Verpackung					Kunststoffstange a 25 Stk.

Änderungen im Sinne des technischen Fortschritts bleiben vorbehalten

Neuanlage am: 19.10.12 Neuanlage von: NMIHAI

Freigegeben am: 02.01.13 Freigegeben von: SSCHNECKENBURGER

Letzte Änderung: Letzte Änderung:

Freigegeben am: Freigegeben von:

Version: 02